

Dell™ PowerEdge™  
T105 Systems

# Getting Started With Your System

Začínáme se systémem

Guide de mise en route

Erste Schritte mit dem System

Τα πρώτα βήματα με το σύστημά σας

Rozpoczęcie pracy z systemem

Начало работы с системой

Procedimientos iniciales con el sistema

תחילת העבודה עם המערכת



Dell™ PowerEdge™  
T105 Systems

Getting Started  
With Your System

Model EMT



# Notes, Notices, and Cautions



**NOTE:** A NOTE indicates important information that helps you make better use of your computer.



**NOTICE:** A NOTICE indicates either potential damage to hardware or loss of data and tells you how to avoid the problem.



**CAUTION:** A CAUTION indicates a potential for property damage, personal injury, or death.

---

**Information in this document is subject to change without notice.**

© 2008 Dell Inc. All rights reserved.

Reproduction in any manner whatsoever without the written permission of Dell Inc. is strictly forbidden.

Trademarks used in this text: *Dell*, the *Dell* logo, and *PowerEdge* are trademarks of Dell Inc.; *AMD*, *AMD Opteron*, and *AMD Sempron* are trademarks of Advanced Micro Devices Inc.; *Intel* is a registered trademark of Intel corporation in the U.S. and other countries. *Microsoft*, *Windows*, and *Windows Server* are either trademarks or registered trademarks of Microsoft Corporation in the United States and/or other countries; *Red Hat* and *Red Hat Enterprise Linux* are registered trademarks of Red Hat, Inc.; *SUSE* is a registered trademark of Novell Inc.

Other trademarks and trade names may be used in this document to refer to either the entities claiming the marks and names or their products. Dell Inc. disclaims any proprietary interest in trademarks and trade names other than its own.

Model EMT

April 2008

P/N JN548

Rev. A01

# Contents

<b>System Features . . . . .</b>	<b>5</b>
<b>Supported Operating Systems . . . . .</b>	<b>6</b>
<b>Other Information You May Need . . . . .</b>	<b>7</b>
<b>Obtaining Technical Assistance . . . . .</b>	<b>7</b>
<b>Installation and Configuration. . . . .</b>	<b>8</b>
Unpack the System . . . . .	8
Connect the Keyboard, Mouse, and Monitor. . . . .	8
Connect the System to Power . . . . .	9
Turn on the System and Monitor . . . . .	9
<b>Complete the Operating System Setup. . . . .</b>	<b>10</b>
<b>Technical Specifications . . . . .</b>	<b>10</b>



# System Features

This section describes the major hardware and software features of your system. It also provides information about other documents you may need when setting up your system and how to obtain technical assistance.

- One dual-core or quad-core AMD™ Opteron™ 1000 processor or AMD Sempron™ with ECC processor (when available).



**NOTE:** Use the System Setup program to view processor information.

See the *Hardware Owner's Manual*.

- A minimum of 512 MB of 667- or 800-MHz DDR II SDRAM memory, upgradable to a maximum of 8 GB DDR II SDRAM memory by installing 512-MB, 1-GB, or 2-GB unbuffered ECC memory modules in the four memory module sockets on the system board, single- or dual-rank.
- Support for the following internal hard-drive (non-hot-plug) configurations:
  - Up to two internal 3.5-inch SATA hard drives with an integrated SATA controller
  - or
  - Up to two internal 3.5-inch Serial-Attached SCSI (SAS) hard drives with a SAS controller card
- One 3.5-inch peripheral drive bay for the optional diskette drive, and two 5.25-inch bays for the following supported drives: DVD-ROM, combination CD-RW/DVD, DVD-RW, or tape backup device.



**NOTE:** DVD devices are data only.

- Support for the following RAID volumes with an optional SAS RAID controller card: simple, spanned, striped (RAID 0), and mirrored (RAID 1).
- Support for USB 2.0.
- A chassis intrusion alert.

The system board includes the following integrated features:

- Dual-channel SATA controller that supports up to two supported devices including, DVD-ROM, CDRW/DVD combination drive, DVD-RW, and a SATA tape backup device.



**NOTE:** DVD devices are data-only.

- SATA controller that supports up to two cabled SATA hard drives.
- One 32-bit, 33-MHz PCI expansion card slot, one PCI Express x1 expansion slot, and two PCI Express x8 expansion slots.
- An integrated ATI ES1000 2D graphics controller with 32 MB of graphics memory. Maximum resolution is 1600x1200 with 65,536 colors; true-color graphics are supported in the following resolutions: 640 x 480, 800 x 600, 1024 x 768, and 1280 x 1024.
- An integrated Gigabit NIC, capable of supporting 1000-Mbps, 100-Mbps, or 10-Mbps data rates, with support for PXE and Wake-on-LAN.
- Eight USB 2.0-compliant connectors (two on the front, one internal for a bootable memory key, and five on the back) capable of supporting a diskette drive, a CD-ROM drive, a keyboard, a mouse, or a USB flash drive.
- Back-panel connectors include serial, video, five USB connectors, and one NIC connector.
- Front-panel connectors include two USB connectors.
- Four front-panel system diagnostic LEDs for failure messaging and notification during startup.

For more information about specific features, see "Technical Specifications" on page 10.

## Supported Operating Systems


Your system supports the following operating systems:

- Microsoft® Windows Server® 2008, Standard Edition (32-bit x86)
- Microsoft Windows Server 2008, Standard Edition (64-bit x86)
- Microsoft Windows Server 2003, Standard Edition x86 and EMT64T



- Microsoft Windows Server 2003, R2 Standard and Enterprise Editions with SP2 x86 and EM64T
- Microsoft Windows<sup>®</sup> Small Business Server 2003 R2 Standard and Premium Editions x86 and EM64T
- Red Hat<sup>®</sup> Enterprise Linux<sup>®</sup> (version 5) x86\_64
- SUSE<sup>®</sup> LINUX Enterprise Server 10 x86\_64

## Other Information You May Need

 **CAUTION:** The *Product Information Guide* provides important safety and regulatory information. Warranty information may be included within this document or as a separate document.

- The *Hardware Owner's Manual* provides information about system features and describes how to troubleshoot the system and install or replace system components. This document can be found on the CDs that came with your system or on [support.dell.com](http://support.dell.com).
- CDs included with your system provide documentation and tools for configuring and managing your system.
- Updates are sometimes included with the system to describe changes to the system, software, and/or documentation.



**NOTE:** Always check for updates on [support.dell.com](http://support.dell.com) and read the updates first because they often supersede information in other documents.

- Release notes or readme files may be included to provide last-minute updates to the system or documentation or advanced technical reference material intended for experienced users or technicians.
- Operating system documentation describes how to install (if necessary), configure, and use the operating system software.
- Documentation for any components you purchased separately provides information to configure and install these options.

## Obtaining Technical Assistance

If you do not understand a procedure in this guide or if the system does not perform as expected, see your *Hardware Owner's Manual*.

Dell Enterprise Training and Certification is available; see [dell.com/training](http://dell.com/training) for more information. This service may not be offered in all locations.

# Installation and Configuration

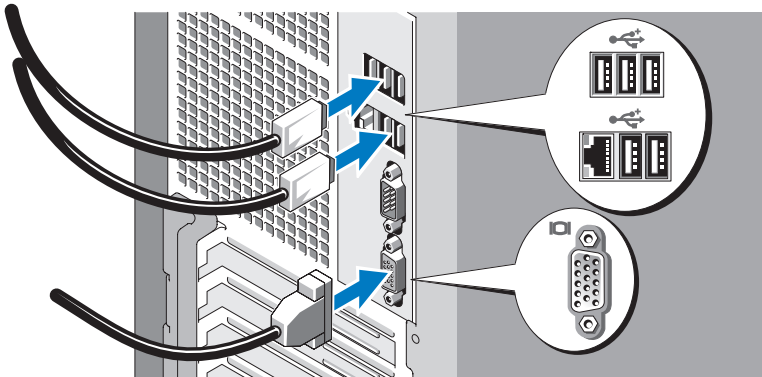
**⚠ CAUTION:** Before performing the following procedure, read and follow the safety instructions and important regulatory information in your *Product Information Guide*.

This section describes the steps to set up your system for the first time.

## Unpack the System

Unpack your system and identify each item. Keep all shipping materials in case you need them later.

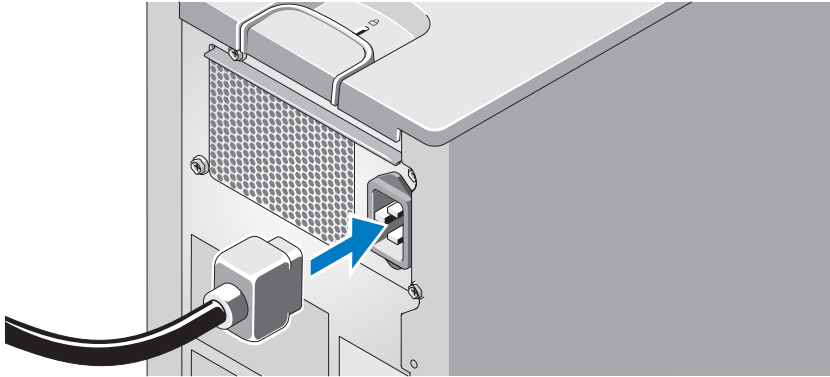
## Connect the Keyboard, Mouse, and Monitor



Connect the keyboard, mouse, and monitor (optional).

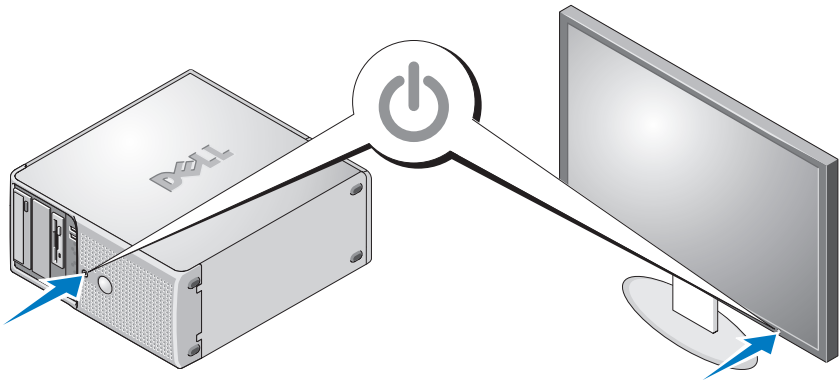
The connectors on the back of your system have icons indicating which cable to plug into each connector. Be sure to tighten the screws (if any) on the monitor's cable connector.

## Connect the System to Power



Connect the system's power cable to the system. Next, plug the other end of the power cable into a grounded electrical outlet or a separate power source such as an uninterruptible power supply (UPS) or a power distribution unit (PDU).

## Turn on the System and Monitor



Press the power button on the system and the monitor. The power indicators should light. Adjust the monitor's controls until the displayed image is satisfactory.

# Complete the Operating System Setup

If you purchased a preinstalled operating system, see the operating system documentation that ships with your system. To install an operating system for the first time, see the *Quick Installation Guide*. Be sure the operating system is installed before installing hardware or software not purchased with the system.

## Technical Specifications

---

<b>Processor</b>	
Processor type	One AMD™ Opteron™ dual- or quad-core 1000 series or AMD™ Sempron™ processor, with ECC series.

---

<b>Expansion Bus</b>	
Bus type	PCI and PCIe
Expansion slots	
PCIe	2.5-Gb/sec PCIe x1, 3.3-V, 12-V (slot 4) 2.5-Gb/sec PCIe x8, 3.3-V, 12-V (slot 1) 2.5-Gb/sec PCIe x8, 3.3-V, 12-V (slot 2)
PCI	One 3.3-V, half-length, 32-bit, 33-MHz (slot 3)

---

<b>Memory</b>	
Architecture	72-bit, ECC, PC-6400, Unbuffered, DDR II SDRAM, DIMMs, rated for 667- or 800-MHz operation
Memory module sockets	four 240-pin
Memory module capacities	512 MB, 1 GB, or 2 GB
Minimum RAM	512 MB (one 512-MB module)
Maximum RAM	8 GB (four 2-GB modules)

---

**Drives**

---

Hard Drives	Up to two non-hot-plug, 3.5-inch, internal SATA hard drives with the integrated SATA controller  or  Up to two non-hot-plug, 3.5-inch, internal SAS drives with a SAS controller card
Diskette drive	one optional 2.5-inch, 1.44-MB
Optical drives	up to two optional internal SATA Interface DVD-ROM, combination CD-RW/DVD drives, DVD-RW (SATA interface only) <b>NOTE: DVD devices are data only.</b> external optional USB optical disk drive
Tape drive	one optional internal half-height, 5.25-inch SCSI (for use in 5.25-inch bay only) with optional SCSI controller
Flash drive	optional USB flash drive (internal or external)

---

**Connectors**

---

**Back**

NIC	one RJ-45 (for Broadcom Gigabit LOM)
Serial	9-pin, DTE, 16550-compatible
USB	five 4-pin, USB 2.0-compliant
Video	15-pin VGA

**Front**

USB	two 4-pin, USB 2.0-compliant
-----	------------------------------

**Internally accessible**

SATA channels	four 7-pin
USB key (for memory key)	one 4-pin, USB 2.0-compliant

---

**Video**

---

Video type	Integrated
Video memory	32 MB

---

**Power**

---

**AC power supply (per power supply)**

Wattage	305 W
Voltage	100-120V/200-240V, 9/4.5A, 50/60 Hz,
Heat dissipation	1040 BTU/Hour

**CMOS Backup Battery** CR 2032 3.0-V lithium ion coin cell

---

**Physical**

---

Height	41.3 cm (16.25 inches)
Width	18.7 cm (7.36 inches)
Depth	45.8 cm (18 inches)
Weight (maximum configuration)	13 kg (28.6 lb)

---

**Environmental**

---

**NOTE:** For additional information about environmental measurements for specific system configurations, see [dell.com/environmental\\_datasheets](http://dell.com/environmental_datasheets).

**Temperature**

Operating	10° to 35°C (50° to 95°F)
Storage	-40° to 65°C (-40° to 149°F)

**Relative humidity**

Operating	20% to 80% (noncondensing) with a maximum humidity gradient of 10% per hour
Storage	5% to 95% (noncondensing)

---

**Environmental (continued)**

---

**Maximum vibration**

Operating	0.26 G, 5 to 350 Hz at 0.0002 G <sup>2</sup> /Hz
Storage	1.54 G, 10 to 250 Hz at 0.003 to 0.01 G <sup>2</sup> /Hz

**Maximum shock**

Operating	31 G +/- 10% with pulse duration of 2.6 msec +/- 10%,
Storage	71 G +/- 10% with pulse duration of 2 msec +/- 10%, 32G +/-5% with velocity change of 270 ips +/- 5%

**Altitude**

Operating	-15.2 to 3,048 m (-50 to 10,000 ft)
Storage	-15.2 to 10,600 m (-50 to 35,000 ft)





Dell™ PowerEdge™

Systemy T105

Začínáme  
se systémem

Model EMT



# Poznámky, a upozornění



**POZNÁMKA:** POZNÁMKA označuje důležitou informaci, s jejíž pomocí lépe využijete svůj počítač.



**UPOZORNĚNÍ:** UPOZORNĚNÍ poukazuje na možnost poškození hardwaru nebo ztráty dat a poskytuje návod, jak se danému problému vyhnout.



**POZOR: VAROVÁNÍ** označuje hrozící nebezpečí poškození majetku, poranění nebo usmrcení osob.

---

**Informace obsažené v tomto dokumentu podléhají změnám bez předchozího upozornění.  
© 2008 Dell Inc. Všechna práva vyhrazena.**

Jakákoli reprodukce tohoto dokumentu je bez písemného souhlasu společnosti Dell Inc. přísně zakázána.

Obchodní známky použité v tomto textu: *Dell*, logo *Dell* a *PowerEdge* jsou obchodní známky společnosti Dell Inc.; *AMD*, *AMD Opteron*, a *AMD Sempron* jsou obchodní známky společnosti Advanced Micro Devices Inc.; *Intel* je registrovaná obchodní známka společnosti Intel v USA a dalších zemích. *Microsoft*, *Windows*, a *Windows Server* jsou obchodní známky nebo registrované obchodní známky společnosti Microsoft Corporation v USA a/nebo dalších zemích; *Red Hat* a *Red Hat Enterprise Linux* jsou registrované obchodní známky společnosti Red Hat, Inc.; *SUSE* je registrovaná obchodní známka společnosti Novell Inc.

V tomto dokumentu mohou být použity další obchodní známky a názvy odkazující na subjekty, kterým tyto známky či názvy patří, nebo na jejich výrobky. Společnost Dell Inc. se zřiká jakýchkoli vlastnických zájmů o jiné než vlastní ochranné známky a obchodní názvy.

Model EMT

Duben 2008

Č. dílu JN548

Rev. A01

# Obsah

<b>Systémové funkce</b> . . . . .	<b>19</b>
<b>Podporované operační systémy</b> . . . . .	<b>20</b>
<b>Další užitečné informace</b> . . . . .	<b>21</b>
<b>Odborná pomoc</b> . . . . .	<b>21</b>
<b>Instalace a konfigurace</b> . . . . .	<b>22</b>
Rozbalení systému . . . . .	22
Připojení klávesnice, myši a monitoru . . . . .	22
Připojení systému k napájení . . . . .	23
Zapnutí systému a monitoru . . . . .	23
<b>Dokončení nastavení operačního systému</b> . . . . .	<b>24</b>
<b>Technická specifikace</b> . . . . .	<b>24</b>



# Systemové funkce

V této části jsou popsány hlavní hardwarové a softwarové funkce vašeho systému. Jsou v ní obsaženy i informace o doplňujících dokumentech, které příp. potřebujete při instalaci systému, a informace k odborné pomoci.

- Jeden procesor typu dual-core nebo quad-core AMD™ Opteron™ 1000 nebo AMD Sempron™ W/ECC (podle dostupnosti).



**POZNÁMKA:** Použijte program Nastavení systému pro zobrazení informací o procesoru. Viz *Příručka majitele hardwaru*.

- Minimálně 512 MB paměti 667 nebo 800 MHz DDR II SDRAM, rozšiřitelné na maximální hodnotu 8 GB DDR II SDRAM po nainstalování paměťových modulů 512 MB, 1 GB nebo 2 GB ECC bez bufferů do čtyř paměťových zásuvek na desce systému; jednoduchá nebo duální řada.
- Podpora pro následující interní konfigurace pevných disků (nikoli hot-plug):
  - Až dva interní, 3,5 palcové pevné disky SATA s integrovaným řadičem SATA
  - nebo
  - Až dva interní, 3,5 palcové, v sérii zapojené pevné disky SCSI (SAS) s kartou řadiče SAS
- Jedna 3,5palcová zásuvka pro periferní disk pro volitelnou disketovou mechaniku a dvě 5,25palcové zásuvky pro následující podporované mechaniky: DVD-ROM, kombinace CD-RW/DVD nebo páskové zálohovací zařízení.



**POZNÁMKA:** DVD zařízení jsou určena pouze pro data.

- Podpora následujících svazků RAID s volitelnou kartou řadiče SAS RAID: Jednoduchý, rozšířený, holý (RAID 0) a zrcadlový (RAID 1).
- Podpora rozhraní USB 2.0.
- Upozornění na vniknutí do šasi.

Systemová deska má následující integrované funkce:

- Dvoukanálový řadič SATA, který obsluhuje až dvě podporovaná zařízení, mezi něž patří jednotka DVD-ROM nebo DVD-RW, kombinovaná jednotka CD-RW/DVD nebo páskové zálohovací zařízení SATA.



**POZNÁMKA:** DVD zařízení jsou určena pouze pro data.

- Řadič SATA, který podporuje až dva kabelové pevné disky SATA.
- Jeden 32bitový rozšiřovací slot PCI 33 MHz, jeden rozšiřovací slot PCI Express x1 a dva rozšiřovací sloty PCI Express x8.
- Integrovaný grafický adaptér ATI ES1000 2D s 32 MB grafické pamti. Maximální rozlišení je 1600 x 1200 bodů při 65 536 barvách; grafiky true color jsou podporovány v následujících rozlišeních: 640 x 480, 800 x 600, 1024 x 768, a 1280 x 1024.
- Integrovaná síťová karta Gigabit NIC podporující datový přenos rychlostí 1000 Mbps, 100 Mbps nebo 10-Mbps, s podporou funkcí PXE a Wake-on-LAN.
- Osm konektorů USB 2.0 (dva na přední straně, jeden interní pro bootovací paměťový klíč a pět na zadní straně) podporující disketovou mechaniku, CD-ROM mechaniku, klávesnici, myš nebo USB flash disk.
- Konektory na zadním panelu - sériový port, video, pět USB konektorů a jeden síťový konektor.
- Konektory na předním panelu - dva USB konektory.
- Čtyři kontrolky na předním panelu pro diagnostiku systému, zobrazování závad a informace během spouštění.

Více informací o specifických funkcích viz „Technická specifikace“ na str. 24.

## Podporované operační systémy

Váš systém podporuje následující operační systémy:

- Microsoft® Windows Server® 2008, verze Standard (32bitový x86)
- Microsoft Windows Server 2008, verze Standard (64bitový x86)
- Microsoft Windows Server 2003, verze Standard (x86 a EM64T)
- Microsoft Windows Server 2003 R2, verze Standard a Enterprise s aktualizací SP2 (x86 a EM64T)

- Microsoft Windows® Small Business Server 2003 R2, verze Standard a Premium (x86 a EM64T)
- Red Hat® Enterprise Linux® (verze 5) x86\_64
- SUSE® LINUX Enterprise Server 10 x86\_64

## Další užitečné informace



**POZOR: Informační příručka produktu obsahuje důležité bezpečnostní a právní informace. Informace o záruce je součástí tohoto dokumentu nebo je přiložena samostatně.**

- *Uživatelská příručka k hardwaru* obsahuje informaci o funkcích systému a popisuje řešení problémů se systémem a instalaci nebo výměnu systémových komponent. Tento dokument můžete nalézt na disku CD, který byl dodán s vaším systémem, nebo na adrese **support.dell.com**.
- Disky CD dodané se systémem obsahují dokumentaci a nástroje pro konfiguraci a správu vašeho systému.
- S počítačem jsou případně dodány také aktualizace, které popisují změny v počítači, softwaru a/nebo v dokumentaci.



**POZNÁMKA:** Vždy nejprve zkontrolujte a pročtěte aktualizace uvedené na adrese **support.dell.com**, protože tyto aktualizace často nahrazují informace v ostatních dokumentech.

- Poznámky a soubory „readme“ mohou být také součástí dodávky a obsahují poslední aktualizace k systému nebo dokumentaci, příp. rozšířené technické materiály určené zkušeným uživatelům a technikům.
- Dokumentace operačního systému popisuje proces instalace (v nezbytném případě), konfigurace a používání softwaru operačního systému.
- Dokumentace pro jakékoli komponenty zakoupené odděleně poskytuje informace pro konfiguraci a instalaci těchto komponent.

## Odborná pomoc

Nerozumíte-li některému z postupů popsaných v této příručce nebo nepracuje-li systém podle očekávání, nahlédněte do *Uživatelské příručky k hardwaru*.

Společnosti Dell rovněž nabízí školení a certifikaci (Dell Enterprise Training and Certification); pro více informací navštivte stránky **www.dell.com/training**. Tato služba nemusí být nabízena ve všech regionech.

# Instalace a konfigurace

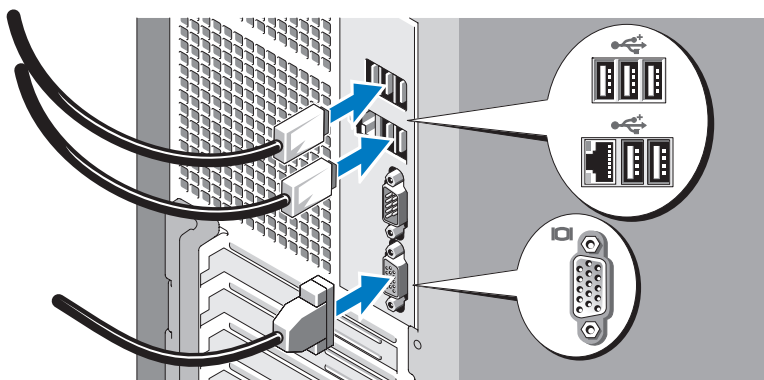
**⚠ POZOR:** Před provedením následujícího postupu si přečtěte a postupujte podle bezpečnostních pokynů a důležitých předpisů uvedených v *Informační příručce produktu*.

V této části jsou popsány kroky, které je nutné provést při první instalaci vašeho systému.

## Rozbalení systému

Rozbalte systém a identifikujte jeho jednotlivé součásti. Veškerý obalový materiál uschovejte pro případ pozdější potřeby.

## Připojení klávesnice, myši a monitoru

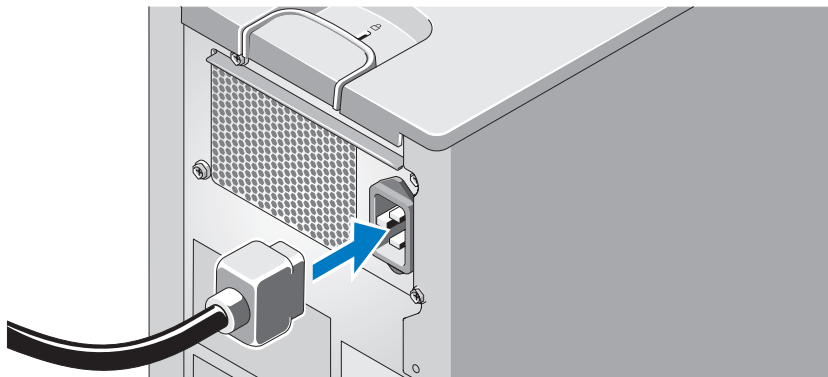


Připojte klávesnici, myš a monitor (volitelné).

Konektory na zadní straně systému jsou označeny ikonami znázorňujícími, který kabel připojit ke kterému konektoru. Zajistěte, aby šrouby na konektoru kabelu monitoru byly pevně dotaženy (je-li jimi konektor vybaven).

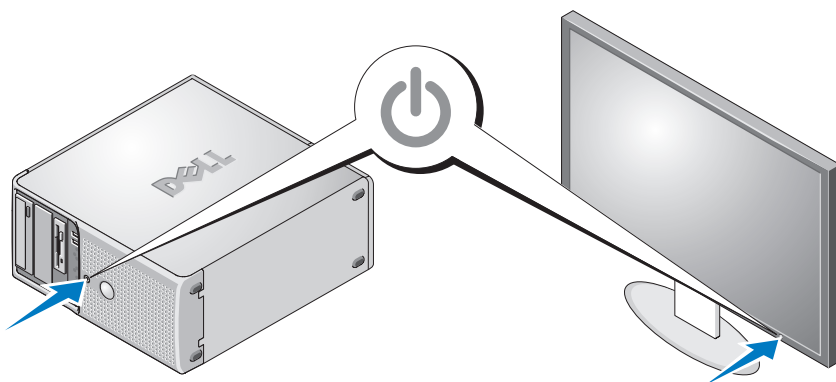


## Připojení systému k napájení



Zapojte napájecí kabel systému do systému. Poté zasuňte druhý konec napájecích kabelů do uzemněné elektrické zásuvky nebo je připojte k samostatnému zdroji napájení, například k jednotce UPS nebo jednotce rozvaděče (PDU).

## Zapnutí systému a monitoru



Stiskněte vypínač na systému a na monitoru. Kontrolky napájení by se měly rozsvítit. Upravte ovládací prvky monitoru tak, aby byl obraz uspokojivý.

# Dokončení nastavení operačního systému

Jestliže jste zakoupili systém s předinstalovaným operačním systémem, nahlédněte do dokumentace k operačnímu systému, která byla dodána se systémem. Pokyny k první instalaci operačního systému viz *Příručka rychlé instalace*. Dříve než začnete s instalací hardwaru či softwaru, který nebyl zakoupen společně se systémem, se ujistěte, že máte nainstalovaný operační systém.

## Technická specifikace

---

### Procesor

---

Typ procesoru	Jeden procesor AMD™ Opteron™ typu dual- nebo quad-core řady 1000 nebo AMD™ Sempron™ řady W/ECC.
---------------	---

---

### Rozšiřovací sběrnice

---

Typ sběrnice	PCI a PCIe
--------------	------------

### Rozšiřovací sloty

PCIe	2,5 Gb/s PCIe x1, 3,3 V, 12 V (slot 4) 2,5 Gb/s PCIe x8, 3,3 V, 12 V (slot 1) 2,5 Gb/s PCIe x8, 3,3 V, 12 V (slot 2)
PCI	Jedna 3,3 V, polodélková, 32 bit, 33 MHz (slot 3)

---

### Paměť

---

Architektura	72 bitů, ECC, PC-6400, bez bufferu, DDR II SDRAM, DIMM, určena pro provoz na frekvenci 667 nebo 800 MHz
Sloty pro paměťové moduly	čtyři 240pinové
Kapacity paměťových modulů	512 MB, 1 GB nebo 2 GB
Min. RAM	512 MB (jeden modul 512 MB)
Max. RAM	8 GB (čtyři 2 GB moduly)

---

## Disky

---

Pevné disky	až dva vnitřní pevné disky 3,5 palce (nikoli typu hot-plug) SATA s integrovaným ovladačem SATA nebo až dva vnitřní disky 3,5 palce (nikoli typu hot-plug) SATA s integrovanou deskou ovladače SATA
Disketová mechanika	jedna volitelná 2,5 palce, 1,44 MB
Optické mechaniky	Až dvě volitelné interní jednotky DVD-ROM, DVD-RW nebo kombinované jednotky CD-RW/DVD (pouze s rozhraním SATA) <b>POZNÁMKA:</b> DVD zařízení jsou určena pouze pro data. volitelný externí optický disk USB
Páskové zařízení	jedno volitelné interní polovysoké, 5,25-palce SCSI (jen pro použití v přihrádce 5,25 palce) s volitelným řadičem SCSI
Flash disk	volitelný flash disk USB (interní nebo externí)

---

## Konektory

---

### Vzadu

Sít'ové	jeden RJ-45 (pro Broadcom Gigabit LOM)
Sériové	9pinový, DTE, 16550 kompatibilní
USB	pět 4pinových, USB 2.0 kompatibilní
Grafika	15pinová VGA

### Vpředu

USB	dva 4pinové, USB 2.0 kompatibilní
-----	-----------------------------------

### Vnitřně přístupné

SATA kanály	čtyři 7pinové
USB klíč (pro pamit'ový klíč)	jeden 4pinový, USB 2.0 kompatibilní

---

**Grafika**

---

Typ grafiky	integrovaná
Grafická paměť	32 MB

---

**Napájení**

---

**Střídavý proud (na jeden napájecí zdroj)**

Výkon	305 W
Napětí	100-120 V/200-240 V, 9/4,5 A, 50/60 Hz,
Odvod tepla	1040 BTU/hod.
<b>CMOS záložní baterie</b>	CR 2032 3,0 V lithium-iontová knoflíková baterie

---

**Rozměry**

---

Výška	41,3 cm
Šířka	18,7 cm
Hloubka	45,8 cm
Hmotnost (max. konfigurace)	13 kg

---

## Prostředí

---

**POZNÁMKA:** Další informace o měřených údajích prostředí naleznete pro jednotlivé systémové konfigurace na adrese [dell.com/environmental\\_datasheets](http://dell.com/environmental_datasheets).

### Teplota

provozní	10 až 35 °C (50 až 95 °F)
skladovací	-40 až 65 °C (-40 až 149 °F)

### Relativní vlhkost

provozní	20 % až 80 % (bez kondenzace) s max. vlhkostním gradientem 10 % za hodinu
skladovací	5 % až 95 % (bez kondenzace)

### Max. vibrace

provozní	0,26 G, 5 až 350 Hz při 0,0002 G <sup>2</sup> /Hz
skladovací	1,54 G, 10 až 250 Hz při 0,003 až 0,01 G <sup>2</sup> /Hz

### Max. ráz

provozní	31 G +/- 10% s délkou impulsu 2,6 ms +/- 10%
skladovací	71 G +/- 10% s délkou impulsu 2 ms +/- 10%, 32G +/-5% s rychlostní změnou 270 ips +/- 5%

### Nadmořská výška

provozní	-15,2 až 3 048 m (-50 až 10 000 stop)
skladovací	-15,2 až 10 600 m (-50 až 35 000 stop)

---



Systèmes Dell™  
PowerEdge™ T105

# Guide de mise en route

Modèle EMT



# Remarques, avis et précautions



**REMARQUE** : Une REMARQUE indique des informations importantes qui peuvent vous aider à mieux utiliser votre ordinateur.



**AVIS** : Un AVIS vous avertit d'un risque de dommage matériel ou de perte de données et vous indique comment éviter le problème.



**PRÉCAUTION** : Une PRÉCAUTION indique un risque potentiel d'endommagement du matériel, de blessure corporelle ou de mort.

---

**Les informations contenues dans ce document peuvent être modifiées sans préavis.**

© 2008 Dell Inc. Tous droits réservés.

La reproduction de ce document de quelque manière que ce soit sans l'autorisation écrite de Dell Inc. est strictement interdite.

Marques utilisées dans ce document : *Dell*, le logo *Dell* et *PowerEdge* sont des marques de Dell Inc. ; *AMD*, *AMD Opteron* et *AMD Sempron* sont des marques d'Advanced Micro Devices Inc. ; *Intel* est une marque déposée de Intel corporation aux États-Unis et dans d'autres pays ; *Microsoft*, *Windows* et *Windows Server* sont des marques ou des marques déposées de Microsoft Corporation aux États-Unis et/ou dans d'autres pays ; *Red Hat* et *Red Hat Enterprise Linux* sont des marques déposées de Red Hat, Inc. ; *SUSE* est une marque déposée de Novell Inc.

Tous les autres noms de marques et marques commerciales utilisés dans ce document se rapportent aux sociétés propriétaires de ces marques et de ces noms ou à leurs produits. Dell Inc. décline tout intérêt dans l'utilisation des marques déposées et des noms de marques ne lui appartenant pas.

Modèle EMT

Avril 2008

N/P JN548

Rév. A01



# Table des matières

<b>Caractéristiques du système</b> . . . . .	<b>33</b>
<b>Systèmes d'exploitation pris en charge</b> . . . . .	<b>35</b>
<b>Autres informations utiles</b> . . . . .	<b>35</b>
<b>Obtention d'assistance technique</b> . . . . .	<b>36</b>
<b>Installation et configuration</b> . . . . .	<b>36</b>
Déballage du système . . . . .	36
Connexion du clavier, de la souris et du moniteur . . . . .	37
Branchement sur une source d'alimentation . . . .	37
Mise sous tension du système et du moniteur . . .	38
<b>Finalisation de l'installation du système d'exploitation</b> . . . . .	<b>38</b>
<b>Spécifications techniques</b> . . . . .	<b>39</b>



## Caractéristiques du système

Cette section décrit les principales caractéristiques du système sur le plan matériel et logiciel. Elle contient également des informations sur les autres documents utiles à la configuration du système et sur l'obtention d'assistance technique.

- Un processeur AMD™ Opteron™ 1000 double cœur ou quadruple cœur, ou un processeur AMD Sempron™ avec ECC (selon disponibilité).



**REMARQUE :** Pour afficher les informations concernant le processeur, utilisez le programme de configuration du système. Consultez le document *Hardware Owner's Manual* (Manuel du propriétaire) pour plus de détails.

- Mémoire minimale : 512 Mo, sous forme de barrettes de mémoire à simple ou double rangée de connexions, de type SDRAM DDR II à 667 MHz ou 800 MHz. Extensible via l'installation de barrettes de mémoire ECC sans tampon, de même type et d'une capacité de 512 Mo, 1 Go ou 2 Go dans les quatre supports mémoire de la carte système. Le maximum autorisé est de 8 Go.
- Prise en charge des configurations suivantes pour le disque dur interne (non connectable à chaud) :
  - Jusqu'à deux disques durs SATA internes de 3,5 pouces, avec un contrôleur SATA intégré  
ou
  - Jusqu'à deux disques durs SAS (Serial-Attached SCSI) internes de 3,5 pouces, avec une carte contrôleur SAS
- Une baie de périphérique 3,5 pouces pouvant accueillir le lecteur de disquette en option, et deux baies 5,25 pouces prenant en charge les lecteurs suivants : lecteur de DVD-ROM, lecteur combo CD-RW/DVD ou unité de sauvegarde sur bande.



**REMARQUE :** Les périphériques DVD sont uniquement des périphériques de données.

- L'installation d'une carte contrôleur RAID SAS en option permet la prise en charge des volumes RAID suivants : simples, avec concaténation des données ("spanning"), avec étalement des données ("striping" ou RAID 0) et avec mise en miroir (RAID 1).
- Support USB 2.0.
- Alerte d'intrusion dans le châssis.

La carte système contient les éléments suivants :

- Contrôleur SATA à deux canaux prenant en charge jusqu'à deux périphériques (lecteur de DVD-ROM, lecteur combo CDRW/DVD, lecteur DVD-RW et unité SATA de sauvegarde sur bande).



**REMARQUE :** Les périphériques DVD sont uniquement des périphériques de données.

- Contrôleur SATA prenant en charge jusqu'à deux disques durs SATA reliés par câble.
- Un logement d'extension PCI 32 bits à 33 MHz, un logement d'extension PCI Express x1 et deux logements d'extension PCI Express x8.
- Une carte graphique 2D intégrée ATI ES1000 avec 32 Mo de mémoire graphique. La définition maximale prise en charge est de 1600 x 1200 avec 65 536 couleurs. Les graphiques True-color sont pris en charge dans les définitions suivantes : 640 x 480, 800 x 600, 1024 x 768 et 1280 x 1024.
- Un NIC Gigabit intégré prenant en charge des débits de données de 1000, 100 ou 10 Mbps et les fonctions PXE et Wake-on-LAN.
- Huit connecteurs USB 2.0 (deux à l'avant, cinq à l'arrière et un connecteur interne pour clé de mémoire amovible). Ces connecteurs peuvent accueillir un lecteur de disquette ou de CD-ROM, un clavier, une souris ou un lecteur flash USB.
- Le panneau arrière contient des connecteurs série et vidéo, les ports USB (5) et un connecteur de NIC.
- Le panneau avant comprend deux connecteurs USB.
- Le panneau avant contient quatre voyants de diagnostic système pour les messages et notifications d'échec générés pendant le démarrage.

Pour plus d'informations sur des caractéristiques spécifiques, voir "Spécifications techniques" à la page 39.

# Systemes d'exploitation pris en charge

Le système prend en charge les systèmes d'exploitation suivants :

- Microsoft® Windows Server® 2008, Standard Edition (32 bits x86)
- Microsoft Windows Server 2008, Standard Edition (64 bits x86)
- Microsoft Windows Server 2003, Standard Edition x86 et EM64T
- Microsoft Windows Server 2003, R2 Standard Edition et Enterprise Edition SP2 x86 et EM64T
- Microsoft Windows® Small Business Server 2003 R2 Standard Edition et Premium Edition x86 et EM64T
- Red Hat® Enterprise Linux® (version 5) x86\_64
- SUSE® LINUX Enterprise Server 10 x86\_64

## Autres informations utiles



**PRÉCAUTION** : Le document *Product Information Guide* (Guide d'informations sur le produit) contient d'importantes informations se rapportant à la sécurité et aux réglementations. Les informations sur la garantie se trouvent soit dans ce document, soit à part.

- Le document *Hardware Owner's Manual* (Manuel du propriétaire) contient des informations sur les caractéristiques du système, ainsi que des instructions relatives au dépannage et à l'installation ou au remplacement de composants. Il se trouve sur les CD fournis avec le système et sur le site [support.dell.com](http://support.dell.com).
- Les CD fournis avec le système contiennent des documents et des outils relatifs à la configuration et à la gestion du système.
- Des mises à jour sont parfois fournies avec le système. Elles décrivent les modifications apportées au système, aux logiciels ou à la documentation.



**REMARQUE** : Vérifiez toujours si des mises à jour sont disponibles sur le site [support.dell.com](http://support.dell.com) et lisez-les en premier, car elles remplacent souvent les informations contenues dans les autres documents.

- Si des notes d'édition ou des fichiers lisez-moi (readme) sont fournis, ils contiennent des mises à jour de dernière minute apportées au système ou à la documentation, ou bien des informations techniques avancées destinées aux utilisateurs expérimentés ou aux techniciens.

- La documentation du système d'exploitation indique comment installer (au besoin), configurer et utiliser le système d'exploitation.
- La documentation fournie avec les composants achetés séparément contient des informations permettant de configurer et d'installer ces options.

## Obtention d'assistance technique

Si vous ne comprenez pas une procédure décrite dans ce guide ou si le système ne réagit pas comme prévu, consultez le document *Hardware Owner's Manual* (Manuel du propriétaire).

Des formations et certifications Dell Enterprise sont disponibles. Pour plus d'informations, rendez-vous sur le site [dell.com/training](http://dell.com/training). Ce service n'est disponible que dans certains pays.

## Installation et configuration



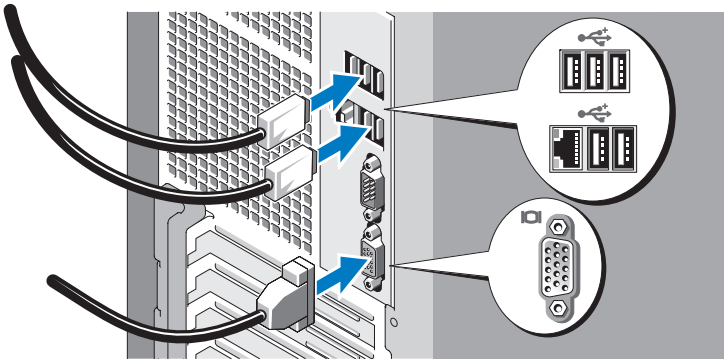
**PRÉCAUTION** : Avant de commencer la procédure suivante, lisez et appliquez les consignes concernant la sécurité et les réglementations, que vous trouverez dans le document *Product Information Guide* (Guide d'informations sur le produit).

Cette section décrit les étapes à exécuter lors de la configuration initiale du système.

### Déballage du système

Sortez le système de son emballage et identifiez chaque élément. Conservez les matériaux d'emballage au cas où vous en auriez besoin ultérieurement.

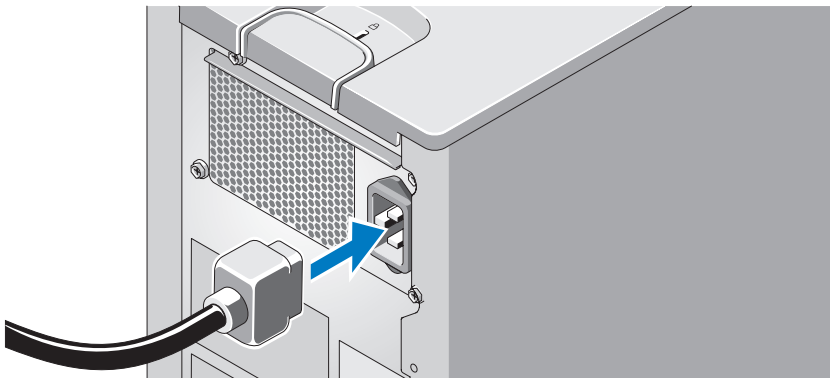
## Connexion du clavier, de la souris et du moniteur



Connectez le clavier, la souris et le moniteur (facultatif).

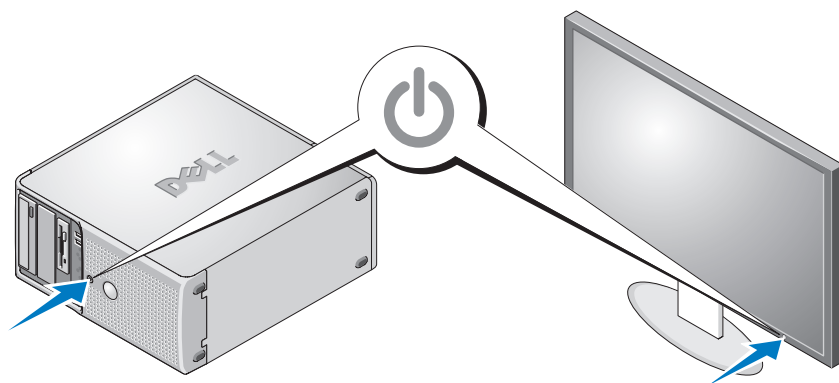
À l'arrière du système, des icônes indiquent quel câble doit être inséré dans chaque connecteur. N'oubliez pas de serrer les vis situées sur le connecteur du câble du moniteur, s'il en est équipé.

## Branchement sur une source d'alimentation



Branchez le câble d'alimentation sur le système. Branchez ensuite l'autre extrémité du câble sur une prise de courant mise à la terre ou sur une source d'alimentation autonome (onduleur ou unité de distribution de l'alimentation [PDU]).

## Mise sous tension du système et du moniteur



Appuyez sur le bouton d'alimentation du système et sur celui du moniteur. Les voyants d'alimentation doivent s'allumer. Réglez le moniteur jusqu'à ce que l'image affichée soit correcte.

## Finalisation de l'installation du système d'exploitation

Si vous avez acheté un système d'exploitation préinstallé, consultez tout d'abord la documentation correspondante, qui vous a été fournie avec le système. Si vous installez un système d'exploitation pour la première fois, consultez le document *Quick Installation Guide* (Guide d'installation rapide). Veillez à installer le système d'exploitation avant tout élément matériel ou logiciel acheté séparément.



# Spécifications techniques

---

## Processeur

---

Type de processeur	Un processeur AMD™ Opteron™ 1000 double cœur ou quadruple cœur, ou un processeur AMD™ Sempron™ avec ECC
--------------------	---

---

## Bus d'extension

---

Type de bus	PCI et PCIe
Logements d'extension	
PCIe	PCIe x1 à 2,5 Gb/sec - 3,3 V - 12 V (emplacement 4) PCIe x8 à 2,5 Gb/sec - 3,3 V - 12 V (emplacement 1) et PCIe x8 à 2,5 Gb/sec - 3,3 V - 12 V (emplacement 2)
PCI	3,3 V - mi-longueur - 32 bits - 33 MHz (emplacement 3)

---

## Mémoire

---

Architecture	72 bits, ECC, PC-6400, sans tampon, SDRAM DDR II, barrettes de mémoire DIMM pouvant fonctionner à 667 ou 800 MHz
Supports de barrette de mémoire	Quatre supports à 240 broches
Capacité des barrettes de mémoire	512 Mo, 1 Go ou 2 Go
RAM minimale	512 Mo (une barrette de 512 Mo)
RAM maximale	8 Go (quatre barrettes de 2 Go)

---

## Lecteurs

---

Disques durs	Jusqu'à deux disques durs SATA internes de 3,5 pouces, non enfichables à chaud, avec le contrôleur SATA intégré ou Jusqu'à deux disques durs SAS internes de 3,5 pouces, non enfichables à chaud, avec une carte contrôleur SAS
Lecteur de disquette	Un lecteur 2,5 pouces de 1,44 Mo en option
Lecteurs optiques	Jusqu'à deux lecteurs en option : lecteurs de DVD-ROM SATA internes, lecteurs combo CD-RW/DVD ou lecteurs DVD-RW (interface SATA uniquement) <b>REMARQUE : Les périphériques DVD sont uniquement des périphériques de données.</b> Un lecteur optique USB externe en option
Lecteur de bande	Un lecteur SCSI interne mi-hauteur de 5,25 pouces en option (à utiliser dans la baie 5,25 pouces uniquement) avec le contrôleur SCSI en option
Lecteur flash	Lecteur flash USB en option (interne ou externe)

---

## Connecteurs

---

### À l'arrière

NIC	Un connecteur RJ-45 (pour carte Broadcom Gigabit avec fonction LAN sur la carte mère [LOM])
Série	Connecteur DTE à 9 broches, compatible 16550

---

**Connecteurs (suite)**

---

USB	Cinq connecteurs à 4 broches, compatibles USB 2.0
-----	---

Vidéo	VGA, 15 broches
-------	-----------------

**À l'avant**

USB	Deux connecteurs à 4 broches, compatibles USB 2.0
-----	---

**Accessibles de l'intérieur**

Canaux SATA	Quatre à 7 broches
-------------	--------------------

Clé USB (pour clé mémoire)	Un connecteur à 4 broches, compatible USB 2.0
----------------------------	---

---

**Vidéo**

---

Type de vidéo	Intégrée
---------------	----------

Mémoire vidéo	32 Mo
---------------	-------

---

**Alimentation**

---

**Bloc d'alimentation en CA (selon la tension en vigueur)**

Puissance	305 W
-----------	-------

Tension	100-120 V / 200-240 V - 9/4,5 A - 50/60 Hz
---------	--

Dissipation thermique	1040 BTU/h (262 kcal/h)
-----------------------	-------------------------

Pile de sauvegarde CMOS	Pile bouton au lithium-ion CR 2032 (3 V)
-------------------------	--

---

**Caractéristiques physiques**

---

Hauteur	41,3 cm (16,25 pouces)
---------	------------------------

Largeur	18,7 cm (7,36 pouces)
---------	-----------------------

Profondeur	45,8 mm (18 pouces)
------------	---------------------

Poids (configuration maximale)	13 kg (28,6 livres)
--------------------------------	---------------------

---

## Environnement

---

**REMARQUE :** Pour plus d'informations concernant les mesures d'exploitation liées à différentes configurations spécifiques, rendez-vous sur le site [dell.com/environmental\\_datasheets](http://dell.com/environmental_datasheets).

### Température

En fonctionnement	De 10° à 35° C (50° à 95° F)
Stockage	De -40° à 65° C (-40° à 149° F)

### Humidité relative

En fonctionnement	De 20% à 80% (sans condensation) avec un gradient d'humidité maximal de 10% par heure
Stockage	De 5% à 95% (sans condensation)

### Tolérance maximale aux vibrations

Fonctionnement	0,26 G - 5 à 350 Hz à 0,0002 G2/Hz
Stockage	1,54 G - 10 à 250 Hz à 0,003 - 0,01 G2/Hz

### Tolérance maximale aux chocs

Fonctionnement	31 G +/- 10% avec durée d'impulsion de 2,6 msec +/- 10%
Stockage	71 G +/- 10% avec durée d'impulsion de 2 msec +/- 10%, 32 G +/-5% avec un changement de vitesse de 270 ips +/- 5%

### Altitude

Fonctionnement	De -15,2 à 3 048 m (-50 à 10 000 pieds)
Stockage	De -15,2 à 10 600 m (-50 à 35 000 pieds)

---

Dell™ PowerEdge™  
T105-Systeme

# Erste Schritte mit dem System

Modell EMT



# Anmerkungen, Hinweise und Vorsichtshinweise



**ANMERKUNG:** Eine ANMERKUNG macht auf wichtige Informationen aufmerksam, die die Arbeit mit dem Computer erleichtern.



**HINWEIS:** Ein HINWEIS warnt vor möglichen Beschädigungen der Hardware oder vor Datenverlust und zeigt auf, wie derartige Probleme vermieden werden können.



**VORSICHT:** Hiermit werden Sie auf eine potentiell gefährliche Situation hingewiesen, die zu Sachschäden, Verletzungen oder zum Tod führen könnte.

---

**Irrtümer und technische Änderungen vorbehalten.**

**© 2008 Dell Inc. Alle Rechte vorbehalten.**

Die Reproduktion dieses Dokuments in jeglicher Form ist ohne schriftliche Genehmigung von Dell Inc. streng untersagt.

In diesem Text verwendete Marken: *Dell*, das *Dell* Logo und *PowerEdge* sind Marken von Dell Inc.; *AMD*, *AMD Opteron* und *AMD Sempron* sind Marken von Advanced Micro Devices Inc.; *Intel* ist eine eingetragene Marke von Intel Corporation in den USA und anderen Ländern. *Microsoft*, *Windows* und *Windows Server* sind entweder Marken oder eingetragene Marken von Microsoft Corporation in den USA und/oder anderen Ländern; *Red Hat* und *Red Hat Enterprise Linux* sind eingetragene Marken von Red Hat, Inc.; *SUSE* ist eine eingetragene Marke von Novell Inc.

Alle anderen in dieser Dokumentation genannten Marken und Handelsbezeichnungen sind Eigentum der jeweiligen Hersteller und Firmen. Dell Inc. erhebt keinen Anspruch auf Besitzrechte an Marken und Handelsbezeichnungen mit Ausnahme der eigenen.

**Modell EMT**

**April 2008**

**Teilenr. JN548**

**Rev. A01**

# Inhalt

<b>Systemmerkmale</b> . . . . .	<b>47</b>
<b>Unterstützte Betriebssysteme</b> . . . . .	<b>49</b>
<b>Weitere nützliche Informationen</b> . . . . .	<b>49</b>
<b>Technische Unterstützung</b> . . . . .	<b>50</b>
<b>Installation und Konfiguration</b> . . . . .	<b>50</b>
Auspacken des Systems . . . . .	50
Anschließen von Tastatur, Maus und Bildschirm . . . . .	51
Verbinden des Systems mit dem Netzstrom . . . . .	51
Einschalten des Systems und des Bildschirms . . . . .	52
<b>Einrichten des Betriebssystems</b> . . . . .	<b>52</b>
<b>Technische Daten</b> . . . . .	<b>53</b>





# Systemmerkmale

In diesem Kapitel sind die wesentlichen Hardware- und Softwaremerkmale des Systems beschrieben. Ferner erhalten Sie Informationen über weitere nützliche Dokumente, die zur Einrichtung des Systems benötigt werden. Hier erfahren Sie auch, wie Sie technische Unterstützung erhalten können.

- Ein Dual-Core oder Quad-Core AMD™ Opteron™ 1000-Prozessor oder AMD Sempron™ W/ECC-Prozessor (sofern verfügbar).



**ANMERKUNG:** Verwenden Sie das System-Setup-Programm, um Informationen zum Prozessor anzuzeigen. Nähere Hinweise erhalten Sie im *Hardware Owner's Manual* (Hardware-Benutzerhandbuch).

- Mindestens 512 MB DDR-II-SDRAM-Hauptspeicher (667 oder 800 MHz), erweiterbar auf maximal 8 GB DDR-II-SDRAM-Hauptspeicher durch Installieren von ungepufferten, ECC-fähigen Speichermodulen mit 512 MB, 1 GB oder 2 GB in den vier Speichermodulsockeln auf der Systemplatine; Einzel- oder Dual-Module.
- Folgende interne Festplattenkonfigurationen (ohne Hot-Plugging) werden unterstützt:
  - Bis zu zwei interne 3,5-Zoll SATA-Festplatten mit integriertem SATA-Controller  
oder
  - Bis zu zwei interne 3,5-Zoll SAS-Festplattenlaufwerke (Serial-Attached SCSI) mit SAS-Controllerkarte
- Ein 3,5-Zoll-Peripherieschacht für das optionale Diskettenlaufwerk und zwei 5,25-Zoll-Schächte für folgende unterstützte Laufwerke: DVD-ROM, CD-RW/DVD-Kombination oder Bandsicherungslaufwerk.



**ANMERKUNG:** DVD-Geräte sind reine Datenlaufwerke.

- Unterstützung für die folgenden RAID-Volumes mit einer optionalen SAS-RAID-Controllerkarte: simple (einfach), spanned (verkettet), striped (RAID 0) und gespiegelt (RAID 1).
- Unterstützung für USB 2.0.
- Gehäuseeingriffserkennung.

Die Systemplatine ist mit folgenden integrierten Komponenten ausgestattet:

- Zweikanaliger SATA-Controller für bis zu zwei unterstützte Geräte, darunter DVD-ROM-Laufwerk, CD-RW/DVD-Combolaufwerk, DVD-RW-Laufwerk und SATA-Bandsicherungsgerät.



**ANMERKUNG:** DVD-Geräte sind reine Datenlaufwerke.

- SATA-Controller, der bis zu zwei verkabelte SATA-Festplattenlaufwerke unterstützt.
- Ein PCI-Steckplatz für Erweiterungskarten mit 32 Bit/33 MHz, ein PCI-Express-Steckplatz mit x1-Bandbreite und zwei PCI-Express-Steckplätze mit x8-Bandbreite.
- Integrierter ATI ES1000 2D-Grafikcontroller mit 32 MB Grafikspeicher. Die maximale Auflösung beträgt 1600 × 1200 bei 65 536 Farben. True-Color-Darstellung wird für folgende Auflösungen unterstützt: 640 x 480, 800 x 600, 1024 x 768 und 1280 x 1024.
- Integrierter Gigabit-NIC mit einer Datenübertragungsrate von 1000 Mb/s, 100 Mb/s oder 10 Mb/s; Unterstützung für PXE und Wake-on-LAN.
- Acht USB 2.0-konforme Anschlüsse (zwei auf der Vorderseite, ein interner Anschluss für startfähigen Speicherkey und fünf Anschlüsse auf der Rückseite) zum Anschließen von Diskettenlaufwerk, CD-ROM-Laufwerk, Tastatur, Maus oder USB-Flash-Laufwerk.
- Auf der Rückseite befinden sich ein serieller Anschluss, ein Bildschirmanschluss, fünf USB-Anschlüsse sowie ein NIC-Anschluss.
- Am vorderen Bedienfeld befinden sich zwei USB-Anschlüsse.
- Vier Systemdiagnose-LEDs auf der Vorderseite für Fehler- und Benachrichtigungsanzeige beim Systemstart.

Weitere Informationen zu einzelnen Systemmerkmalen finden Sie unter „Technische Daten“ auf Seite 53.

# Unterstützte Betriebssysteme

Das System unterstützt die folgenden Betriebssysteme:

- Microsoft® Windows Server® 2008 Standard Edition (32 Bit x86)
- Microsoft Windows Server 2008 Standard Edition (64 Bit x86)
- Microsoft Windows Server 2003 Standard Edition x86 und EM64T
- Microsoft Windows Server 2003 R2 Standard und Enterprise Edition mit SP2 x86 und EM64T
- Microsoft Windows® Small Business Server 2003 R2 Standard und Premium Edition x86 und EM64T
- Red Hat® Enterprise Linux® (Version 5) x86\_64
- SUSE® LINUX Enterprise Server 10 x86\_64

## Weitere nützliche Informationen



**VORSICHT:** Das *Produktinformationshandbuch* enthält wichtige Informationen zu Sicherheits- und Betriebsbestimmungen. Garantiebestimmungen können als separates Dokument beigelegt sein.

- Im *Hardware-Benutzerhandbuch* erhalten Sie Informationen über Systemfunktionen, zur Fehlerbehebung am System und zum Installieren oder Austauschen von Systemkomponenten. Dieses Dokument finden Sie auf den zusammen mit dem System gelieferten CDs sowie auf [support.dell.com](http://support.dell.com).
- Mitgelieferte CDs enthalten Dokumentation und Dienstprogramme zur Konfiguration und Verwaltung des Systems.
- Möglicherweise sind auch aktualisierte Dokumente beigelegt, in denen Änderungen am System, an der Software oder an der Dokumentation beschrieben sind.



**ANMERKUNG:** Wenn auf der Website [support.dell.com](http://support.dell.com) aktualisierte Dokumente vorliegen, lesen Sie diese immer zuerst, denn frühere Informationen werden damit gegebenenfalls ungültig.

- Möglicherweise sind Versionshinweise oder Infodateien vorhanden. Diese enthalten Aktualisierungen zum System oder zur Dokumentation bzw. detailliertes technisches Referenzmaterial für erfahrene Benutzer oder Techniker.
- In der Dokumentation zum Betriebssystem ist beschrieben, wie das Betriebssystem installiert (sofern erforderlich), konfiguriert und verwendet wird.
- Dokumentationen für alle separat erworbenen Komponenten enthalten Informationen zur Konfiguration und zur Installation dieser Zusatzgeräte.

## Technische Unterstützung

Falls Sie einen Vorgang in diesem Handbuch nicht nachvollziehen können oder das System sich nicht wie erwartet verhält, nehmen Sie das *Hardware Owner's Manual* (Hardware-Benutzerhandbuch) zur Hand.

Dell bietet Schulungen und Zertifizierungen für Unternehmen an. Weitere Informationen finden Sie unter [dell.com/training](http://dell.com/training). Diese Dienstleistungen stehen unter Umständen nicht an allen Standorten zur Verfügung.

## Installation und Konfiguration



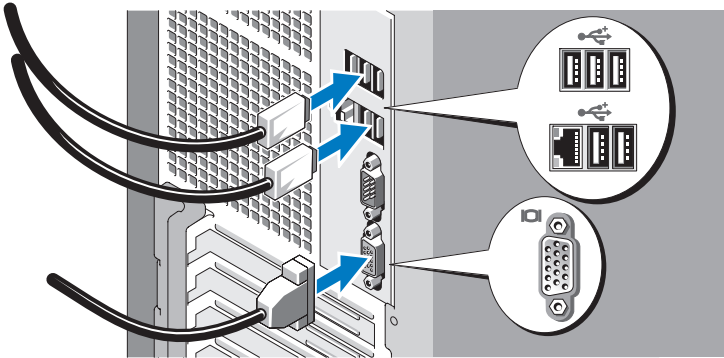
**VORSICHT: Bevor Sie mit dem folgenden Vorgang beginnen, lesen und befolgen Sie die Sicherheitshinweise und die Betriebsbestimmungen im *Product Information Guide* (Produktinformationshandbuch).**

In diesem Abschnitt ist die erstmalige Einrichtung des Systems beschrieben.

### Auspacken des Systems

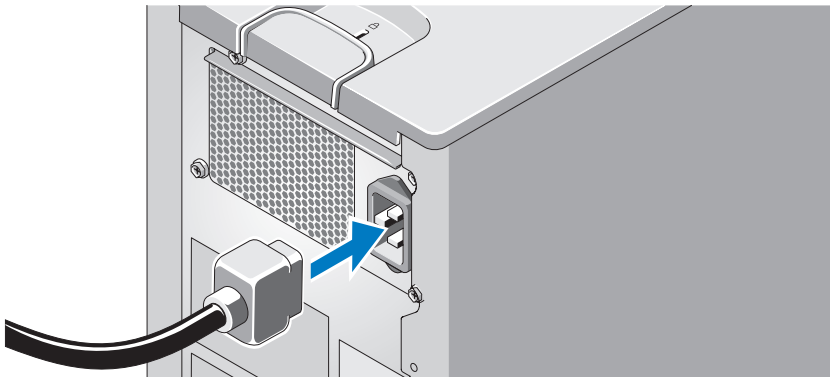
Entnehmen Sie das System der Verpackung und identifizieren Sie die einzelnen Komponenten. Bewahren Sie das Verpackungsmaterial für möglichen späteren Gebrauch auf.

## Anschließen von Tastatur, Maus und Bildschirm



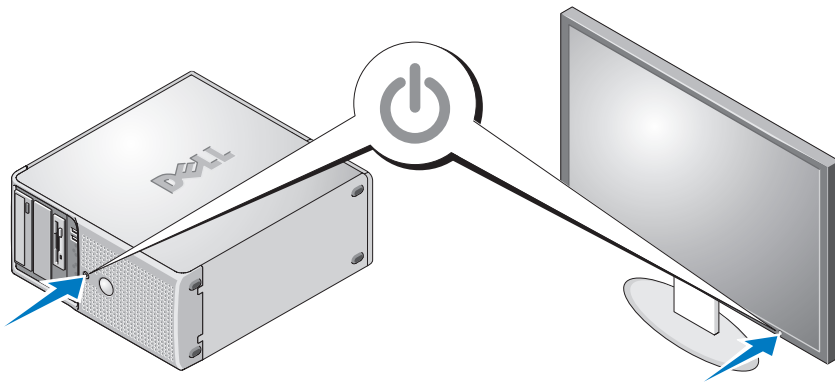
Schließen Sie die Tastatur, die Maus und den Bildschirm (optional) an. Die Anschlüsse auf der Rückseite des Systems sind mit Symbolen gekennzeichnet, mit denen sich die entsprechenden Kabel zuordnen lassen. Denken Sie daran, gegebenenfalls die Schrauben am Stecker des Bildschirmkabels festzuziehen.

## Verbinden des Systems mit dem Netzstrom



Verbinden Sie das Netzstromkabel mit dem System. Verbinden Sie dann das andere Ende des Netzstromkabels mit einer geerdeten Steckdose oder mit einer separaten Spannungsquelle, etwa einer unterbrechungsfreien Stromversorgung (USV) oder einem Stromverteiler (PDU).

## Einschalten des Systems und des Bildschirms



Drücken Sie den Netzschalter am System und am Bildschirm. Daraufhin sollten die Betriebsanzeigen aufleuchten. Stellen Sie den Bildschirm ein, bis die Anzeige zufriedenstellend ist.

## Einrichten des Betriebssystems

Wenn das Betriebssystem vorinstalliert ist, lesen Sie die zusammen mit dem System gelieferte Dokumentation zum Betriebssystem. Wie Sie ein Betriebssystem erstmalig installieren, erfahren Sie in der *Quick Installation Guide* (Kurz-Installationsanleitung). Das Betriebssystem muss installiert sein, bevor Sie andere, nicht zusammen mit dem System erworbene Hardware oder Software installieren.

# Technische Daten

---

## Prozessor

---

Prozessortyp	Ein Prozessor der Reihe AMD™ Opteron™ Dual- oder Quad-Core 1000 oder AMD™ Sempron™ W/ECC.
--------------	---

---

## Erweiterungsbus

---

Bustyp	PCI und PCIe
Erweiterungssteckplätze	
PCIe	PCIe mit x1-Bandbreite, 2,5 Gb/s, 3,3 V und 12 V (Steckplatz 4) PCIe x8 mit 2,5 Gb/s, 3,3 V, 12 V (Steckplatz 1) und PCIe x8 mit 2,5-Gb/s, 3,3 V, 12 V (Steckplatz 2)
PCI	Ein Steckplatz für halbe Baulänge, 3,3 V, 32 Bit, 33 MHz (Steckplatz 3)

---

## Speicher

---

Architektur	Ungepufferte 72-Bit PC-6400 DDR-II SDRAM-DIMMs mit ECC, ausgelegt für 667- oder 800-MHz-Betrieb
Speichermodulsockel	Viermal 240-polig
Speichermodulkapazitäten	512 MB, 1 GB oder 2 GB
RAM (Minimum)	512 MB (ein 512-MB-Modul)
RAM (Maximum)	8 GB (vier 2-GB-Module)

---

## Laufwerke

---

Festplattenlaufwerke	Bis zu zwei nicht hot-plug-fähige 3,5-Zoll SATA-Festplattenlaufwerke mit integriertem SATA-Controller oder Bis zu zwei nicht hot-plug-fähige interne 3,5-Zoll SAS-Laufwerke mit SAS-Controllerkarte
----------------------	---

---

**Laufwerke (Fortgesetzt)**

---

Diskettenlaufwerk	Ein optionales 2,5-Zoll-Laufwerk für 1,44 MB
Optische Laufwerke	Bis zu zwei optionale interne SATA DVD-ROM oder CD-RW/DVD-Kombinationslaufwerke (nur SATA-Schnittstelle) <b>ANMERKUNG:</b> DVD-Geräte sind reine Datenlaufwerke. Externes optionales optisches USB-Laufwerk
Bandlaufwerk	Ein optionales internes 5,25-Zoll SCSI-Laufwerk mit halber Bauhöhe (nur zum Einsatz im 5,25-Zoll-Schacht) mit optionalem SCSI-Controller
Flash-Laufwerk	Optionales USB-Flash-Laufwerk (intern oder extern)

---

**Anschlüsse**

---

**Rückseite**

NIC	Ein RJ-45 (für Broadcom Gigabit-LOM)
Seriell	9-polig, DTE, 16550-kompatibel
USB	Fünf 4-polige Anschlüsse, USB-2.0-konform
Grafik	VGA, 15-polig

**Vorderseite**

USB	Zwei 4-polige Anschlüsse, USB-2.0-konform
-----	---

**Intern zugänglich**

SATA-Kanäle	Viermal 7-polig
USB-Key (für Speicherkey)	Ein 4-poliger Anschluss, USB-2.0-konform



---

**Grafik**

---

Grafiktyp	Integriert
Grafikspeicher	32 MB

---

**Anschlusswerte**

---

**Netzstromversorgung (über Wechselstromnetzteil)**

Leistung	305 W
Spannung	100-120 V/200-240 V, 9/4,5 A, 50/60 Hz
Wärmeabgabe	1040 BTU/Stunde

CMOS-Pufferbatterie	CR 2032, 3,0-V-Lithium-Ionen-Knopfzelle
---------------------	---

---

**Maße und Gewicht**

---

Höhe	391,55 mm
Breite	186,9 mm
Tiefe	418,5 mm
Gewicht (maximale Konfiguration)	13 kg

---

## Umgebungsbedingungen

---

**ANMERKUNG:** Weitere Informationen zu Umgebungsbedingungen für bestimmte Systemkonfigurationen finden Sie unter [dell.com/environmental\\_datasheets](http://dell.com/environmental_datasheets).

### Temperatur

Betrieb	10° bis 35 °C
Lagerung	-40° bis 65°C

### Relative Luftfeuchtigkeit

Betrieb	20% bis 80% (nicht-kondensierend) mit einem Anstieg der Luftfeuchtigkeit von 10% pro Stunde
Lagerung	5 bis 95 % (nicht kondensierend)

### Maximale Erschütterung

Betrieb	0,26 G, 5 bis 350 Hz bei 0,0002 G2/Hz
Lagerung	1,54 G, 10 bis 250 Hz bei 0,003 bis 0,01 G2/Hz

### Maximale Stoßeinwirkung

Betrieb	31 G +/- 10% mit Impulsdauer von 2,6 ms +/- 10%
Lagerung	71 G +/- 10% mit Impulsdauer von 2 ms +/- 10%, 32 G +/-5% mit Geschwindigkeitsänderung von 270 ips +/- 5%

### Höhe über NN

Betrieb	-15,2 bis 3 048 m
Lagerung	-15,2 bis 10 600 m

---

Dell™ PowerEdge™

Συστήματα T105

Τα πρώτα βήματα  
με το σύστημά σας

# Σημειώσεις, ειδοποιήσεις και προσοχές



**ΣΗΜΕΙΩΣΗ:** Η ένδειξη ΣΗΜΕΙΩΣΗ υποδεικνύει σημαντικές πληροφορίες που σας βοηθούν να χρησιμοποιήσετε πιο σωστά τον υπολογιστή σας.



**ΕΙΔΟΠΟΙΗΣΗ:** Η ένδειξη ΕΙΔΟΠΟΙΗΣΗ υποδεικνύει είτε πιθανή βλάβη του υλικού είτε απώλεια δεδομένων και σας πληροφορεί πώς να αποφύγετε το πρόβλημα.



**ΠΡΟΣΟΧΗ:** Η ένδειξη ΠΡΟΣΟΧΗ υποδεικνύει την πιθανότητα υλικής ζημιάς, προσωπικού τραυματισμού ή θανάτου.

---

**Οι πληροφορίες που περιέχονται στο παρόν έγγραφο ενδέχεται να αλλάξουν χωρίς προηγούμενη ειδοποίηση.**

**© 2008 Dell Inc. Με επιφύλαξη όλων των δικαιωμάτων.**

Απαγορεύεται αυστηρώς η αναπαραγωγή με οποιονδήποτε τρόπο χωρίς την έγγραφη άδεια της Dell Inc.

Εμπορικά σήματα που χρησιμοποιούνται σε αυτό το κείμενο: Η ονομασία *Dell*, το λογότυπο *Dell* και η ονομασία *PowerEdge* είναι εμπορικά σήματα της Dell Inc. Οι ονομασίες *AMD*, *AMD Opteron*, και *AMD Sempron* είναι εμπορικά σήματα της Advanced Micro Devices Inc. Η ονομασία *Intel* είναι σήμα κατατεθέν της Intel Corporation στις Ηνωμένες Πολιτείες και σε άλλες χώρες. Οι ονομασίες *Microsoft*, *Windows* και *Windows Server* είναι είτε εμπορικά σήματα είτε σήματα κατατεθέντα της Microsoft Corporation στις Ηνωμένες Πολιτείες και/ή σε άλλες χώρες. Οι ονομασίες *Red Hat* και *Red Hat Enterprise Linux* είναι σήματα κατατεθέντα της Red Hat, Inc. Η ονομασία *SUSE* είναι σήμα κατατεθέν της Novell Inc.

Στο παρόν έγγραφο ενδέχεται να χρησιμοποιούνται άλλα εμπορικά σήματα και εμπορικές ονομασίες για αναφορά στις οντότητες που διεκδικούν τα σήματα και τις ονομασίες ή για αναφορά στα προϊόντα τους. Η Dell Inc. αποποιείται οποιοδήποτε πιθανό συμφέρον ιδιοκτησίας από εμπορικά σήματα και εμπορικές ονομασίες εκτός από αυτά που έχει στην κατοχή της.

Πρότυπο EMT

Απρίλιος 2008

P/N JN548

Αναθ. A01

# Περιεχόμενα

<b>Χαρακτηριστικά συστήματος . . . . .</b>	<b>61</b>
<b>Λειτουργικά συστήματα που υποστηρίζονται . . . . .</b>	<b>62</b>
<b>Άλλες πληροφορίες που ενδέχεται να χρειαστείτε . . . . .</b>	<b>63</b>
<b>Λήψη τεχνικής βοήθειας . . . . .</b>	<b>64</b>
<b>Εγκατάσταση και διαμόρφωση . . . . .</b>	<b>64</b>
Άνοιγμα της συσκευασίας του συστήματος . . . . .	64
Σύνδεση πληκτρολογίου, ποντικιού και οθόνης . . . . .	64
Σύνδεση του συστήματος στο ρεύμα . . . . .	65
Ενεργοποίηση του συστήματος και της οθόνης . . . . .	65
<b>Ολοκλήρωση της εγκατάστασης του λειτουργικού συστήματος . . . . .</b>	<b>66</b>
<b>Τεχνικές προδιαγραφές . . . . .</b>	<b>66</b>



# Χαρακτηριστικά συστήματος

Η ενότητα αυτή περιγράφει τα κύρια χαρακτηριστικά λογισμικού και υλικού του συστήματός σας. Παρέχει επίσης πληροφορίες σχετικά με άλλα έγγραφα που ενδέχεται να χρειαστείτε για τη ρύθμιση του συστήματός σας και σχετικά με τον τρόπο λήψης τεχνικής βοήθειας.

- Επεξεργαστής AMD™ Opteron™ 1000 διπλού ή τετραπλού πυρήνα ή επεξεργαστής AMD Sempron™ W/ECC (όταν είναι διαθέσιμος).



**ΣΗΜΕΙΩΣΗ:** Χρησιμοποιήστε το πρόγραμμα Εγκατάστασης Συστήματος για να προβάλλετε πληροφορίες για τον επεξεργαστή. Ανατρέξτε στο *Εγχειρίδιο κατόχου υλικού*.

- Κατ' ελάχιστο 512 MB μνήμη DDR II SDRAM σε 667 ή 800 MHz, με δυνατότητα αναβάθμισης σε μνήμη DDR II SDRAM έως και 8 GB, με εγκατάσταση μονάδων μνήμης ECC, χωρίς περιοχή προσωρινής αποθήκευσης, μεγέθους 512 MB, 1 GB ή 2 GB στις τέσσερις υποδοχές μονάδων μνήμης επάνω στην πλακέτα του συστήματος, απλή ή διπλή σειρά.
- Υποστήριξη για τις ακόλουθες διαμορφώσεις εσωτερικών μονάδων σκληρού δίσκου (οι οποίες δεν έχουν δυνατότητα θερμής σύνδεσης):
  - Έως δύο εσωτερικές μονάδες σκληρού δίσκου 3,5 ιντσών SATA με ενσωματωμένο ελεγκτή SATA  
ή
  - Έως δύο εσωτερικές μονάδες σκληρού δίσκου 3,5 ιντσών σειριακής σύνδεσης SCSI (SAS) με κάρτα ελεγκτή SAS
- Ένα φατνίο περιφερειακής μονάδας 3,5 ιντσών για την προαιρετική μονάδα δισκέτας και δύο φατνία 5,25 ιντσών για τις ακόλουθες υποστηριζόμενες μονάδες: Μονάδα DVD-ROM, συνδυασμός CD-RW/DVD ή μονάδα λήψης εφεδρικών αντιγράφων σε ταινία.



**ΣΗΜΕΙΩΣΗ:** Οι μονάδες DVD είναι μόνο για δεδομένα.

- Υποστήριξη για τους ακόλουθους τόμους RAID με προαιρετική κάρτα ελεγκτή SAS RAID: απλό, με εύρος, με λωρίδες (RAID 0) και κατοπτρικό (RAID 1).
- Υποστήριξη για USB 2.0.
- Προειδοποίηση σε περίπτωση παρείσφρησης στο πλαίσιο.

Η πλακέτα του συστήματος περιλαμβάνει τα παρακάτω ενσωματωμένα χαρακτηριστικά:

- Ελεγκτή SATA διπλού καναλιού, ο οποίος υποστηρίζει έως δύο συσκευές συμπεριλαμβανομένων της μονάδας DVD-ROM, της μονάδας συνδυασμού CDRW/DVD, της μονάδας DVD-RW και συσκευή ταινίας SATA για τη δημιουργία αντιγράφων ασφαλείας.



**ΕΙΔΟΠΟΙΗΣΗ:** Οι μονάδες DVD είναι μόνο για δεδομένα.

- Ελεγκτής SATA που υποστηρίζει έως και δύο μονάδες σκληρού δίσκου με καλώδιο SATA.
- Μία υποδοχή κάρτας επέκτασης 32 bit, στα 33 MHz, μία υποδοχή επέκτασης PCI Express x1 και δύο υποδοχές επέκτασης PCI Express x8.
- Ενσωματωμένος ελεγκτής γραφικών ATI ES1000 2D με 32 MB μνήμη γραφικών. Η μέγιστη ανάλυση είναι 1600 x 1200 με 65.536 χρώματα. Τα γραφικά με πραγματικά χρώματα υποστηρίζονται για τις ακόλουθες αναλύσεις: 640 x 480, 800 x 600, 1024 x 768 και 1280 x 1024.
- Μία ενσωματωμένη κάρτα Gigabit NIC, με δυνατότητα υποστήριξης των ταχυτήτων δεδομένων 1.000 Mbps, 100 Mbps ή 10-Mbps, με υποστήριξη PXE και Wake-on-LAN.
- Οκτώ συζευκτικές συμβατούς με USB 2.0 (δύο στο εμπρός μέρος, έναν εσωτερικό για κλειδί μνήμης εκκίνησης και πέντε στο πίσω μέρος) με δυνατότητα υποστήριξης μονάδας δισκέτας, μονάδας CD-ROM, πληκτρολογίου, ποντικιού ή μονάδας μνήμης flash USB.
- Οι συζευκτικές στο πίσω πλαίσιο περιλαμβάνουν σειριακό συζευκτήρα, συζευκτήρα θόνης, πέντε συζευκτικές USB και ένα συζευκτήρα κάρτας NIC.
- Οι συζευκτικές στο εμπρός πλαίσιο περιλαμβάνουν δύο συζευκτικές USB.
- Στο μπροστινό πλαίσιο, τέσσερις λυχνίες LED διαγνωστικής λειτουργίας συστήματος για μηνύματα αποτυχίας και προειδοποιήσεις κατά την εκκίνηση.

Για περισσότερες πληροφορίες σχετικά με συγκεκριμένα χαρακτηριστικά, ανατρέξτε στο “Τεχνικές προδιαγραφές” στη σελίδα 66.

## Λειτουργικά συστήματα που υποστηρίζονται

Το σύστημά σας υποστηρίζει τα παρακάτω λειτουργικά συστήματα:

- Microsoft® Windows Server® 2008, έκδοση Standard (32 bit x86)
- Microsoft Windows Server 2008, έκδοση Standard (64 bit x86)
- Microsoft Windows Server 2003, έκδοση Standard x86 και EMT64T



- Microsoft Windows Server 2003, εκδόσεις R2 Standard και Enterprise Editions με SP2 x86 και EM64T
- Microsoft Windows<sup>®</sup> Small Business Server 2003, εκδόσεις R2 Standard και Premium x86 και EM64T
- Red Hat<sup>®</sup> Enterprise Linux<sup>®</sup> (έκδοση 5) x86\_64
- SUSE<sup>®</sup> LINUX Enterprise Server 10 x86\_64

## Άλλες πληροφορίες που ενδέχεται να χρειαστείτε



**ΠΡΟΣΟΧΗ:** Ο Οδηγός πληροφοριών προϊόντος παρέχει σημαντικές πληροφορίες για την ασφάλεια και τους ρυθμιστικούς κανόνες. Οι πληροφορίες για την εγγύηση ενδέχεται να συμπεριλαμβάνονται μέσα σε αυτό το έγγραφο ή ως ξεχωριστό έγγραφο.

- Το *Εγχειρίδιο κατόχου υλικού* παρέχει πληροφορίες σχετικά με τα χαρακτηριστικά του συστήματος και περιγράφει την αντιμετώπιση προβλημάτων του συστήματός σας και την εγκατάσταση ή την αντικατάσταση συστατικών στοιχείων του συστήματος. Το έγγραφο αυτό μπορεί να εντοπιστεί στα CD που συνοδεύουν το σύστημά σας ή στη διεύθυνση [support.dell.com](http://support.dell.com).
- Τα CD που συνοδεύουν το σύστημά σας παρέχουν τεκμηρίωση και εργαλεία για τη διαμόρφωση και τη διαχείριση του συστήματός σας.
- Μερικές φορές παρέχονται ενημερωμένες εκδόσεις μαζί με το σύστημα, για να περιγράψουν αλλαγές στο σύστημα, το λογισμικό ή/και την τεκμηρίωση.



**ΣΗΜΕΙΩΣΗ:** Να ελέγχετε πάντοτε για ενημερωμένες εκδόσεις στην τοποθεσία [support.dell.com](http://support.dell.com) και να διαβάσετε πρώτα τις ενημερωμένες εκδόσεις επειδή πολύ συχνά καθιστούν ξεπερασμένες τις πληροφορίες άλλων εγγράφων.

- Σημειώσεις έκδοσης ή αρχεία Readme (πληροφοριών) ενδέχεται να περιλαμβάνονται για να παρέχουν τις τελευταίες ενημερώσεις για το σύστημα, όπως επίσης τεκμηρίωση ή προχωρημένο υλικό αναφοράς για τεχνικά θέματα που προορίζονται για έμπειρους χρήστες ή τεχνικούς.
- Η τεκμηρίωση του λειτουργικού συστήματος περιγράφει τον τρόπο εγκατάστασης (εάν είναι απαραίτητο), διαμόρφωσης και χρήσης του λογισμικού του λειτουργικού συστήματος.
- Η τεκμηρίωση για συστατικά στοιχεία που τυχόν αγοράσατε ξεχωριστά παρέχει πληροφορίες για τη ρύθμιση παραμέτρων και την εγκατάσταση αυτών των επιλογών.

# Λήψη τεχνικής βοήθειας

Εάν δεν κατανοείτε μια διαδικασία του οδηγού αυτού ή αν το σύστημα δεν λειτουργεί με τον αναμενόμενο τρόπο, ανατρέξτε στο *Εγχειρίδιο κατόχου υλικού*.

Είναι διαθέσιμη η Επιχειρηματική εκπαίδευση και πιστοποίηση της Dell.

Για περισσότερες πληροφορίες, ανατρέξτε στη διεύθυνση [dell.com/training](http://dell.com/training).

Η υπηρεσία αυτή ενδέχεται να μην προσφέρεται σε όλες τις τοποθεσίες.

## Εγκατάσταση και διαμόρφωση

**⚠ ΠΡΟΣΟΧΗ:** Προτού πραγματοποιήσετε την παρακάτω διαδικασία, διαβάστε και ακολουθήστε τις οδηγίες ασφαλείας και τους σημαντικούς ρυθμιστικούς κανόνες στον *Οδηγό πληροφοριών προϊόντος*.

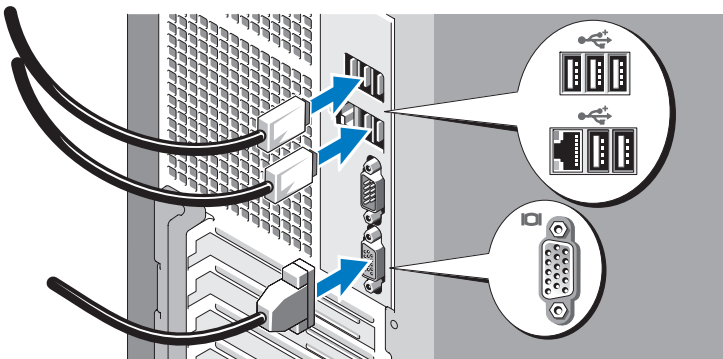
Η ενότητα αυτή περιγράφει τα βήματα για την αρχική ρύθμιση των παραμέτρων του συστήματός σας.

### Άνοιγμα της συσκευασίας του συστήματος

Ανοίξτε τη συσκευασία του συστήματός σας και αναγνωρίστε κάθε αντικείμενο.

Φυλάξτε όλα τα υλικά που σας αποστάλθηκαν για την περίπτωση που θα τα χρειαστείτε αργότερα.

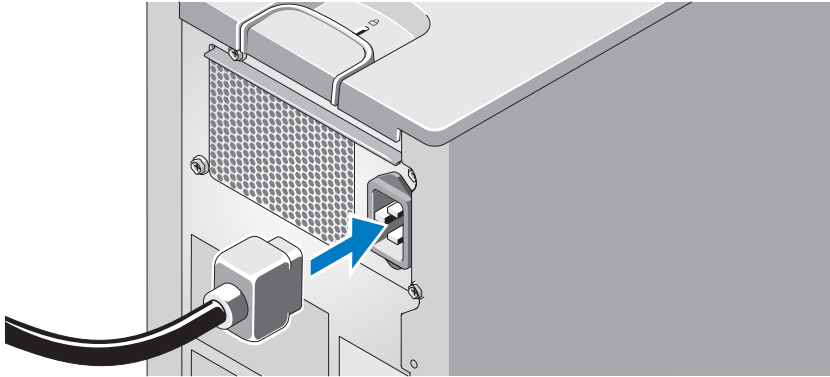
### Σύνδεση πληκτρολογίου, ποντικιού και οθόνης



Συνδέστε το πληκτρολόγιο, το ποντίκι και την οθόνη (προαιρετικά).

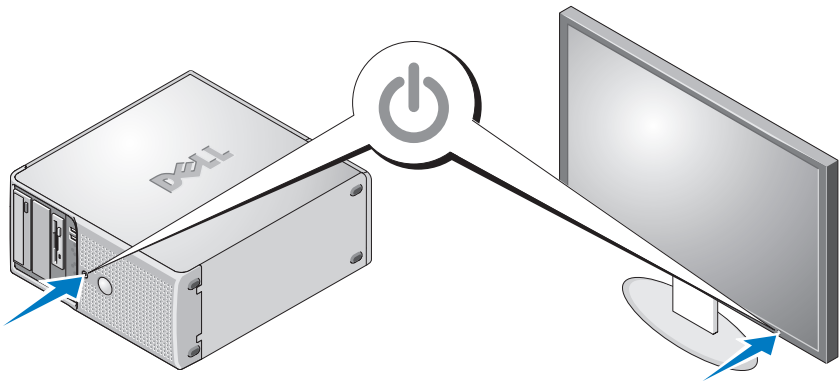
Οι συζευκτήρες στο πίσω μέρος του συστήματος έχουν εικονίδια, τα οποία υποδεικνύουν το καλώδιο που συνδέεται σε κάθε συζευκτήρα. Πρέπει να σφίξετε τις βίδες (εάν υπάρχουν) στο συζευκτήρα καλωδίου της οθόνης.

## Σύνδεση του συστήματος στο ρεύμα



Συνδέστε το καλώδιο τροφοδοσίας στο σύστημα. Στη συνέχεια, τοποθετήστε την άλλη άκρη του καλωδίου τροφοδοσίας σε γειωμένη πρίζα ή σε ξεχωριστή πηγή ηλεκτρικού ρεύματος, όπως είναι ένα σύστημα αδιάλειπτης τροφοδοσίας (UPS) ή μια μονάδα διανομής ρεύματος (PDU).

## Ενεργοποίηση του συστήματος και της οθόνης



Πιέστε το κουμπί λειτουργίας στο σύστημα και την οθόνη. Πρέπει να ανάψουν οι ενδείξεις λειτουργίας. Ρυθμίστε τα κουμπιά ελέγχου της οθόνης ώσπου η εικόνα που εμφανίζεται να σας ικανοποιεί.

# Ολοκλήρωση της εγκατάστασης του λειτουργικού συστήματος

Εάν έχετε αγοράσει προεγκατεστημένο λειτουργικό σύστημα, ανατρέξτε στην τεκμηρίωση του λειτουργικού συστήματος που συνοδεύει το σύστημά σας. Για να εγκαταστήσετε ένα λειτουργικό σύστημα για πρώτη φορά, ανατρέξτε στον *Οδηγό γρήγορης εγκατάστασης*. Βεβαιωθείτε ότι το λειτουργικό σύστημα είναι εγκατεστημένο, πριν εγκαταστήσετε υλικό ή λογισμικό που δεν έχετε αγοράσει μαζί με το σύστημα.

## Τεχνικές προδιαγραφές

### Επεξεργαστής

Τύπος επεξεργαστή	Ένας επεξεργαστής AMD™ Opteron™ διπλού ή τετραπλού πυρήνα σειράς 1000 ή επεξεργαστής AMD™ Sempron™, σειράς W/ECC.
-------------------	---

### Δίαυλος επέκτασης

Τύπος διαύλου	PCI και PCIe
---------------	--------------

### Υποδοχές επέκτασης

PCIe	2,5 Gb/δευτ. PCIe x1, 3,3 V, 12 V (υποδοχή 4) 2,5 Gb/δευτ. PCIe x8, 3,3 V, 12 V (υποδοχή 1) 2,5 Gb/δευτ. PCIe x8, 3,3 V, 12 V (υποδοχή 2)
PCI	Μία 3,3 V, μισού ύψους, 32 bit, 33MHz (υποδοχή 3)

### Μνήμη

Αρχιτεκτονική	72 bit, ECC, PC-6400, χωρίς περιοχή προσωρινής αποθήκευσης, DDR II SDRAM, μονάδες DIMM, υπολογισμένες για λειτουργία στα 667 ή 800-MHz
Υποδοχές μονάδων μνήμης	τέσσερις με 240 ακίδες
Χωρητικότητα μονάδων μνήμης	512 MB, 1 GB ή 2 GB

---

## Μνήμη (συνέχεια)

---

Ελάχιστη μνήμη RAM	512 MB (μία μονάδα των 512 MB)
Μέγιστη μνήμη RAM	8 GB (τέσσερις μονάδες των 2 GB)

---

## Μονάδες

---

Μονάδες σκληρού δίσκου	Έως δύο εσωτερικές μονάδες σκληρού δίσκου SATA, χωρίς δυνατότητα θερμής σύνδεσης, των 3,5 ιντσών με ενσωματωμένο ελεγκτή SATA ή Έως δύο εσωτερικές μονάδες σκληρού δίσκου SAS, χωρίς δυνατότητα θερμής σύνδεσης, των 3,5 ιντσών με κάρτα ελεγκτή SAS
Μονάδα δισκέτας	Μία προαιρετική 2,5 ιντσών, 1,44 MB
Μονάδες οπτικού δίσκου	Έως δύο προαιρετικές εσωτερικές μονάδες διασύνδεσης SATA DVD-ROM, μονάδες συνδυασμού CD-RW/DVD, DVD-RW (μόνο διασύνδεση SATA) <b>ΣΗΜΕΙΩΣΗ:</b> Οι μονάδες DVD είναι μόνο για δεδομένα. Προαιρετική εξωτερική μονάδα USB οπτικού δίσκου
Μονάδα ταινίας	Μία προαιρετική εσωτερική μονάδα μισού ύψους, των 5,25-ιντσών SCSI (για χρήση μόνο στο φαντίο των 5.25 ιντσών) με προαιρετικό ελεγκτή SCSI
Μονάδα μνήμης flash	Προαιρετική μονάδα μνήμης USB (εσωτερική ή εξωτερική)

---

## Συζευκτήρες

---

### Πίσω μέρος

Κάρτα NIC	Μία RJ-45 (για Broadcom Gigabit LOM)
Σειριακός	9 ακίδων, DTE, συμβατός με 16550

---

**Συζευκτήρες (συνέχεια)**

---

USB	Πέντε 4 ακίδων, συμβατοί με USB 2.0
Οθόνη	VGA 15 ακίδων

**Εμπρός μέρος**

USB	Δύο 4 ακίδων, συμβατοί με USB 2.0
-----	-----------------------------------

**Εσωτερικής πρόσβασης**

Κανάλια SATA	τέσσερα με 7 ακίδες
Κλειδί USB (για κλειδί μνήμης)	Ένα 4 ακίδων, συμβατό με USB 2.0

---

**Οθόνη**

---

Τύπος οθόνης	Ενσωματωμένη
Μνήμη οθόνης	32 MB

---

**Τροφοδοσία**

---

**Τροφοδοσία AC (ανά τροφοδοσία)**

Ηλεκτρική ισχύς σε Watt	305 W
Τάση	100-120 V/200-240 V, 9/4,5 A, 50/60 Hz,
Έκλυση θερμότητας	1.040 BTU/ώρα

**Εφεδρική μπαταρία CMOS**

CR 2032 3,0 V ιόντος λιθίου σε σχήμα νομίσματος

---

**Φυσικά χαρακτηριστικά**

---

Ύψος	41,3 εκ. (16,25 ίντσες)
Μήκος	18,7 εκ. (7,36 ίντσες)
Πλάτος	45,8 εκ. (18 ίντσες)
Βάρος (μέγιστη διαμόρφωση)	13 kg (28,6 λίβρες)

---

## Χαρακτηριστικά περιβάλλοντος

---

**ΣΗΜΕΙΩΣΗ:** Για επιπλέον πληροφορίες σχετικά με τις περιβαλλοντικές μετρήσεις για συγκεκριμένες διαμορφώσεις συστήματος, επισκεφτείτε τη διεύθυνση [dell.com/environmental\\_datasheets](http://dell.com/environmental_datasheets).

### Θερμοκρασία

Λειτουργίας	10° έως 35°C (50° έως 95°F)
Αποθήκευσης	-40° έως 65°C (-40° έως 149°F)

### Σχετική υγρασία

Λειτουργίας	20% έως 80% (χωρίς συμπύκνωση) με μέγιστο συντελεστή υγρασίας 10% ανά ώρα
Αποθήκευσης	5% έως 95% (χωρίς συμπύκνωση)

### Μέγιστη ταλάντευση

Λειτουργίας	0,26 G, 5 έως 350 Hz στα 0,0002 G2/Hz
Αποθήκευσης	1,54 G, 10 έως 250 Hz σε 0,003 έως 0,01 G2/Hz

### Μέγιστη δόνηση

Λειτουργίας	31 G +/- 10% με διάρκεια παλμού ίση με 2,6 msec +/- 10%,
Αποθήκευσης	71 G +/- 10% με διάρκεια παλμού ίση με 2 msec +/- 10%, 32G +/-5% με μεταβολή ταχύτητας ίση με 270 ips +/- 5%

### Υψόμετρο

Λειτουργίας	-15,2 έως 3.048 μέτρα (-50 έως 10.000 πόδια)
Αποθήκευσης	-15,2 έως 10.600 μέτρα (-0 έως 35.000 πόδια)

---





Dell™ PowerEdge™  
Systemy T105

# Rozpoczęcie pracy z systemem

Model EMT



# Uwagi, ostrzeżenia i przestrogi



**UWAGA:** UWAGA oznacza ważną informację pozwalającą na lepsze wykorzystanie możliwości komputera.



**OSTRZEŻENIE:** OSTRZEŻENIE wskazuje na możliwość uszkodzenia sprzętu lub utraty danych i informuje o sposobie uniknięcia problemu.



**PRZESTROGA:** PRZESTROGA wskazuje na możliwość wystąpienia szkody materialnej oraz potencjalne niebezpieczeństwo obrażeń ciała lub śmierci.

---

**Informacje zawarte w tym dokumencie mogą ulec zmianie bez uprzedzenia.**

**© 2008 Dell Inc. Wszelkie prawa zastrzeżone.**

Powielanie w jakikolwiek sposób bez pisemnego zezwolenia firmy Dell Inc. jest zabronione.

Znaki towarowe użyte w tym tekście: *Dell*, logo *Dell* i *PowerEdge* są znakami towarowymi firmy Dell Inc.; *AMD*, *AMD Opteron*, i *AMD Sempron* są znakami towarowymi firmy Advanced Micro Devices Inc.; *Intel* jest zarejestrowanym znakiem towarowym firmy Intel Corporation w USA i innych krajach. *Microsoft*, *Windows* i *Windows Server* są znakami towarowymi lub zarejestrowanymi znakami towarowymi firmy Microsoft Corporation w USA i/lub innych krajach; *Red Hat* i *Red Hat Enterprise Linux* są zarejestrowanymi znakami towarowymi firmy Red Hat, Inc.; *SUSE* jest zarejestrowanym znakiem towarowym firmy Novell Inc.

W tym dokumencie mogą być także użyte inne znaki towarowe i nazwy handlowe w odniesieniu do podmiotów posiadających prawa do znaków i nazw lub ich produktów. Firma Dell Inc. nie rości sobie praw własności do jakichkolwiek znaków towarowych i nazw handlowych, których nie jest właścicielem.

Model EMT

Kwiecień 2008

Nr ref. JN548

Wersja A01

# Spis treści

<b>Funkcje systemu . . . . .</b>	<b>75</b>
<b>Obsługiwane systemy operacyjne . . . . .</b>	<b>76</b>
<b>Inne przydatne informacje . . . . .</b>	<b>77</b>
<b>Uzyskiwanie pomocy technicznej . . . . .</b>	<b>78</b>
<b>Instalacja i konfiguracja . . . . .</b>	<b>78</b>
Rozpakowanie zestawu komputerowego . . . . .	78
Podłączanie klawiatury, myszy i monitora . . . . .	78
Podłączanie systemu do zasilania . . . . .	79
Włączanie komputera i monitora . . . . .	79
<b>Skonfiguruj system operacyjny . . . . .</b>	<b>80</b>
<b>Specyfikacja techniczna . . . . .</b>	<b>80</b>



# Funkcje systemu

Ta sekcja opisuje najważniejsze cechy sprzętu i oprogramowania wchodzącego w skład systemu. Dostarcza ona również informacji o innych dokumentach niezbędnych podczas konfiguracji systemu oraz informuje o sposobie uzyskania pomocy technicznej.

- Jeden procesor dwurdzeniowy lub czterordzeniowy AMD™ Opteron™ 1000 albo AMD Sempron™ W/ECC (jeśli dostępny).



**UWAGA:** Informacje dotyczące procesora można znaleźć, używając programu konfiguracji systemu. Patrz: *Podręcznik użytkownika sprzętu*.

- Pamięć DDR II SDRAM o minimalnej pojemności 512 MB i częstotliwości 667 lub 800 MHz, z możliwością rozszerzenia do pojemności maksymalnie 8 GB poprzez zainstalowanie modułów niebuforowanej pamięci ECC o pojemności 512 MB, 1 GB lub 2 GB w czterech gniazdach modułów pamięci na płycie systemowej; jedno lub dwuszeregowo.
- Obsługa następujących konfiguracji wewnętrznych dysków twardych (bez możliwości podłączania w czasie pracy):
  - Maksymalnie dwa wewnętrzne 3,5 calowe dyski twarde SATA ze zintegrowanym kontrolerem SATA  
lub
  - Maksymalnie dwa wewnętrzne 3,5 calowe szeregowo podłączone dyski twarde SCSI (SAS) z kartą kontrolera SAS
- Jedna wnęka na 3,5 calowy napęd urządzenia peryferyjnego przeznaczona na opcjonalny napęd dyskietek oraz dwie 5,25 calowe wnęki na dodatkowe napędy: DVD-ROM, CD-RW/DVD combo lub urządzenie taśmowe do tworzenia kopii zapasowej.



**UWAGA:** Urządzenia DVD są przeznaczone wyłącznie dla danych.

- Obsługa następujących wolumenów RAID z opcjonalną kartą kontrolera SAS RAID: proste, rozłożone na kilka dysków (spanned), łączone w technice paskowej (striped) (RAID 0) i w powielane w technice odbicia lustrzanego (mirrored) (RAID 1).
- Obsługa USB 2.0
- Alert naruszenia obudowy.

Płyta systemowa obejmuje następujące urządzenia zintegrowane:

- Dwukanałowy kontroler SATA obsługujący maksymalnie dwa dodatkowe urządzenia, w tym DVD-ROM, CD-RW/DVD combo, DVD-RW oraz urządzenie taśmowe SATA do tworzenia kopii zapasowej.



**UWAGA:** Urządzenia DVD są przeznaczone wyłącznie dla danych.

- Kontroler SATA obsługujący maksymalnie dwa połączone kablem dyski twarde SATA.
- Jedno 32-bitowe gniazdo karty rozszerzeń PCI o częstotliwości 33 MHz, jedno gniazdo rozszerzeń PCI Express x1 i dwa gniazda rozszerzeń PCI Express x8.
- Zintegrowany kontroler grafiki ATI ES1000 2D z pamięcią graficzną 32 MB. Maksymalna rozdzielczość wynosi 1600x1200 z 65 536 kolorów, grafika w kolorach rzeczywistych jest obsługiwana przy następujących rozdzielczościach: 640 x 480, 800 x 600, 1024 x 768 oraz 1280 x 1024.
- Zintegrowana karta sieciowa Gigabit NIC o prędkości transmisji danych 1000 Mb/s, 100 Mb/s lub 10-Mb/s z obsługą PXE i Wake-on-LAN.
- Osiem złączy kompatybilnych z USB 2.0 (dwa z przodu i pięć z tyłu), obsługujących napęd dyskiety, napęd CD-ROM, klawiaturę, mysz lub dysk flash USB.
- Złącza na panelu tylnym obejmują złącze szeregowo, złącze karty grafiki, pięć złączy USB i jedno złącze kart NIC.
- Dwa złącza USB na panelu przednim.
- Cztery systemowe diody diagnostyczne LED na panelu przednim do zawiadamiania o wystąpieniu błędów podczas uruchamiania komputera.

Więcej informacji o poszczególnych funkcjach można znaleźć w sekcji „Specyfikacja techniczna” na stronie 80.


## Obsługiwane systemy operacyjne

Na tym komputerze możliwe jest zainstalowanie następujących systemów operacyjnych:


- Microsoft® Windows Server® 2008, Standard Edition (32-bitowy x86)
- Microsoft Windows Server 2008, Standard Edition (64-bitowy x86)
- Microsoft Windows Server 2003, Standard Edition x86 i EMT64T
- Microsoft Windows Server 2003 R2, wersje Standard i Enterprise z SP2 (32-bitowe x86)

- Microsoft Windows<sup>®</sup> Small Business Server 2003 R2, wersje Standard i Premium x86 oraz EM64T
- Red Hat<sup>®</sup> Enterprise Linux<sup>®</sup> (wersja 5) x86\_64
- SUSE<sup>®</sup> LINUX Enterprise Server 10 (x86\_64)

## Inne przydatne informacje

 **PRZESTROGA:** *Przewodnik z informacjami o produkcie zawiera ważne wskazówki dotyczące bezpieczeństwa oraz przepisy prawne. Informacje dotyczące gwarancji mogą być zamieszczone w tym dokumencie lub dostarczone jako oddzielny dokument.*

- *Podręcznik użytkownika sprzętu* zawiera informacje o funkcjach systemu i opis sposobów rozwiązywania problemów zaistniałych podczas użytkowania systemu, a także instrukcje dotyczące instalacji lub wymiany elementów systemu. Ten dokument można znaleźć na płycie CD dostarczonej wraz z systemem lub na stronie internetowej **support.dell.com**.
- Płyta CD dołączona do systemu zawiera dokumentację i narzędzia do konfiguracji systemu oraz zarządzania nim.
- Czasem wraz z systemem dostarczane są aktualizacje, opisujące zmiany w oprogramowaniu systemowym i/lub dokumentacji.

 **UWAGA:** Należy zawsze sprawdzać, czy pojawiły się nowe aktualizacje na stronie **support.dell.com** i czytać informacje o aktualizacjach, ponieważ często pojawiają się one tam wcześniej niż w innych dokumentach.

- Dane o wersji lub pliki readme mogą być dołączone do systemu w celu dostarczenia informacji o uaktualnieniach wprowadzonych w ostatniej chwili do systemu, dokumentacji lub zaawansowanych technicznie materiałów referencyjnych, przeznaczonych dla doświadczonych użytkowników lub personelu technicznego.
- Dokumentacja systemu operacyjnego zawiera instrukcje dotyczące instalacji (jeśli jest konieczna), konfiguracji oraz przedstawia sposób korzystania z oprogramowania systemu operacyjnego.
- Dokumentacja elementów sprzętu komputerowego zakupionych osobno zawiera informacje dotyczące konfiguracji i instalacji tych opcji.

# Uzyskiwanie pomocy technicznej

Jeżeli nie rozumieją Państwo procedur opisanych w tym podręczniku lub jeśli system nie działa zgodnie z oczekiwaniami, proszę się zapoznać z *Podręcznikiem użytkownika sprzętu*.

Dostępne są również szkolenia i certyfikaty firmy Dell; proszę odwiedzić stronę internetową [www.dell.com/training](http://www.dell.com/training) w celu uzyskania dalszych informacji.

Ta usługa może nie być dostępna we wszystkich lokalizacjach.

## Instalacja i konfiguracja

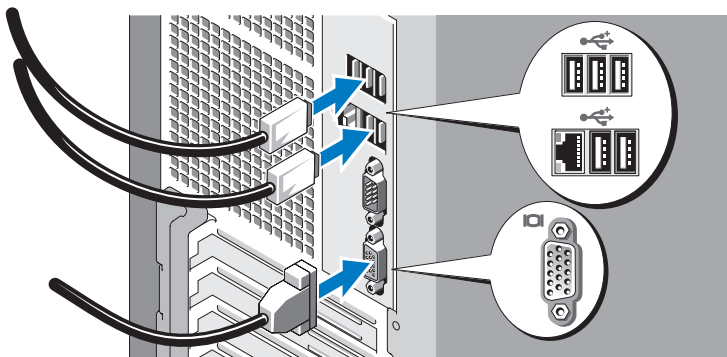
**⚠ PRZESTROGA:** Przed wykonaniem poniższej procedury należy przeczytać instrukcje dotyczące bezpieczeństwa oraz ważne informacje prawne zamieszczone w *Przewodniku z informacjami o produkcie* i zastosować się do nich.

Ta sekcja opisuje czynności, które należy wykonać podczas konfigurowania systemu po raz pierwszy.

### Rozpakowanie zestawu komputerowego

Rozpakuj komputer i zidentyfikuj jego poszczególne elementy. Zachowaj wszystkie opakowania na wypadek, gdyby były później potrzebne.

### Podłączanie klawiatury, myszy i monitora

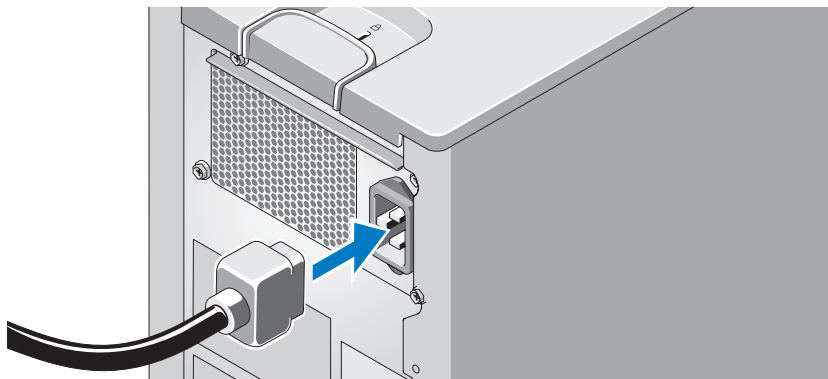


Podłącz klawiaturę, mysz i monitor (opcjonalnie).

Przy złączach w tylnej części komputera znajdują się ikony oznaczające, który kabel należy podłączyć do danego złącza. Należy upewnić się, że śruby na złączu kabla monitora są dokręcone (o ile występują).

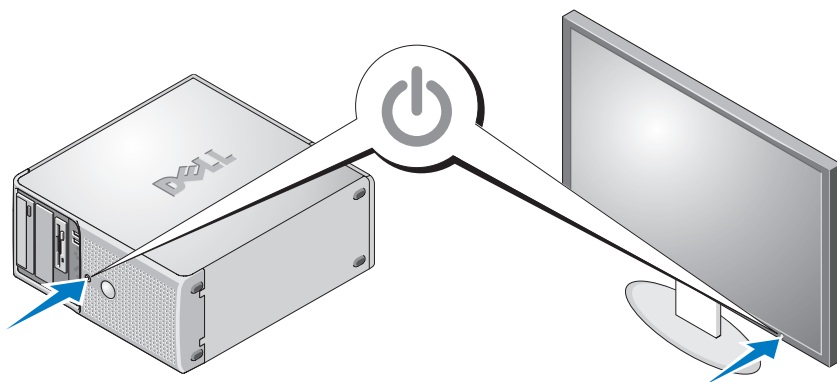


## Podłączanie systemu do zasilania



Podłącz kabel zasilania do komputera. Teraz podłącz drugą końcówkę kabla do uziemionego gniazdka elektrycznego lub oddzielnego źródła zasilania, np. do zasilania bezprzerwowego (UPS) lub do jednostki rozdziału zasilania (PDU).

## Włączanie komputera i monitora



Naciśnij przyciski zasilania komputera i monitora. Powinny zaświecić się wskaźniki zasilania. Wyreguluj ustawienia monitora aż do uzyskania odpowiedniego obrazu.

# Skonfiguruj system operacyjny

W przypadku zakupienia systemu operacyjnego zainstalowanego fabrycznie, zapoznaj się z dokumentacją systemu operacyjnego dostarczoną wraz z systemem. Jeśli system operacyjny jest instalowany po raz pierwszy, należy zapoznać się z *Podręcznikiem szybkiej instalacji*. Zanim zaczniesz instalację sprzętu i oprogramowania, które nie zostały zakupione wraz z systemem, upewnij się, że system operacyjny jest zainstalowany.

## Specyfikacja techniczna

<b>Procesor</b>	
Typ procesora	Jeden procesor dwu- lub czterordzeniowy AMD™ Opteron™ serii 1000 lub AMD™ Sempron™ serii W/ECC.
<b>Szyna rozszerzeń</b>	
Typ szyny	PCI oraz PCIe
<b>Gniazda rozszerzeń</b>	
PCIe	Gniazdo PCIe o transmisji danych 2,5 Gb/s na kartę x1 o napięciu 3,3 V, 12 V (gniazdo 4) Gniazdo PCIe o transmisji danych 2,5 Gb/s na kartę x8 o napięciu 3,3 V, 12 V (gniazdo 1), gniazdo PCIe o transmisji danych 2,5 Gb/s na kartę x8 o napięciu 3,3 V, 12 V (gniazdo 2)
PCI	Jedno gniazdo na 32 bitowe karty o połówkowej długości, napięciu 3,3 V i częstotliwości 33 MHz (gniazdo 3)
<b>Pamięć</b>	
Architektura	72 bitowe moduły pamięci ECC, PC 6400, niebuforowane moduły pamięci DDR II SDRAM, DIMM dostosowane do częstotliwości 667 lub 800-MHz
Gniazda modułów pamięci	Cztery gniazda 240 stykowe

---

## Pamięć *(ciąg dalszy)*

---

Pojemność modułów pamięci	512 MB, 1 GB lub 2 GB
Minimalna pojemność pamięci RAM	512 MB (jeden moduł 512 MB)
Maksymalna pojemność pamięci RAM	8 GB (cztery moduły po 2 GB)

---

## Napędy

---

Dyski twarde	Maksymalnie dwa wewnętrzne 3,5 calowe dyski twarde SATA (bez możliwości podłączania w czasie pracy) ze zintegrowanym kontrolerem SATA, lub maksymalnie dwa wewnętrzne 3,5 calowe dyski twarde SAS (bez możliwości podłączania w czasie pracy) ze zintegrowanym kontrolerem SAS.
Napęd dyskietek	Jedna opcjonalna stacja dyskietek 2,5 calowych o pojemności 1,44 MB
Napęd optyczny	Maksymalnie dwa opcjonalne wewnętrzne napędy DVD-ROM, CD-RW/DVD combo lub DVD-RW (tylko interfejs SATA) <b>UWAGA:</b> Urządzenia DVD są przeznaczone wyłącznie dla danych. Zewnętrzny opcjonalny napęd optyczny USB
Napęd taśmowy	Jeden opcjonalny, wewnętrzny 5,25 calowy napęd SCSI o połówkowej wysokości (do stosowania wyłącznie w 5,25 calowej wnęce) z opcjonalnym kontrolerem SCSI
Napęd dysku flash	Opcjonalny napęd flash USB (wewnętrzny lub zewnętrzny)

---

## Złącza

---

### Tylne

Kontroler NIC	Jedno RJ-45 (dla Broadcom Gigabit LOM)
Szeregowe	9-stykowe złącze DTE, kompatybilne z 16550

---

**Złącza (ciąg dalszy)**

---

USB pięć złączy 4-stykowych, kompatybilnych z USB 2.0

Grafika 15-stykowa karta VGA

**Przednia**

USB Dwa złącza 4-stykowe, kompatybilne z USB 2.0

**Dostępne wewnętrznie**

Kanały SATA Cztery gniazda 7 stykowe

Klucz USB (dla klucza pamięci) Jedno złącze 4-stykowe, kompatybilne z USB 2.0

---

**Grafika**

---

Typ grafiki Zintegrowana

Pamięć grafiki 32 MB

---

**Zasilanie**

---

**Zasilacz prądu zmiennego**

Moc 305 W

Napięcie 100-120V/200-240V, 9/4,5A, 50/60 Hz,

Emisja ciepła 1040 BTU/godz.

**Bateria CMOS** Litowo-jonowa bateria pastylkowa CR 2032 o napięciu 3,0 V

---

**Cechy fizyczne**

---

Wysokość 41,3 cm (16,25 cala)

Szerokość 18,7 cm (7,36 cala)

Głębokość 45,8 cm (18 cala)

Ciężar (konfiguracja maksymalna) 13 kg (28,6 funta)

---

## Warunki otoczenia

---

**UWAGA:** W celu uzyskania dodatkowych informacji o warunkach otoczenia przewidzianych dla poszczególnych konfiguracji systemu proszę odwiedzić stronę internetową [www.dell.com/environmental\\_datasheets](http://www.dell.com/environmental_datasheets).

### Temperatura

Podczas eksploatacji	Od 10° do 35°C (od 50° do 95°F)
Podczas przechowywania	Od -40° do 65°C (od -40° do 149°F)

### Wilgotność względna

Podczas eksploatacji	Od 20% do 80% (bez kondensacji) przy maksymalnym gradiencie wilgotności wynoszącym 10% na godzinę
Podczas przechowywania	Od 5% do 95% (przy braku kondensacji)

### Maksymalne natężenie wibracji

Podczas eksploatacji	Od 0,26 G do 350 Hz przy 0,0002 G <sup>2</sup> /Hz
Podczas przechowywania	Od 1,54 G, 10 do 250 Hz przy 0,003 G <sup>2</sup> /Hz

### Maksymalny wstrząs

Podczas eksploatacji	31 G +/- 10% z czasem trwania pulsu 2,6 ms +/- 10%,
Podczas przechowywania	71 G +/- 10% z czasem trwania pulsu 2 ms +/- 10%, 32 G +/-5% ze zmianą prędkości 270 ips +/- 5%

### Wysokość n.p.m.

Podczas eksploatacji	Od -15,2 do 3 048 m (od -50 do 10 000 stóp)
Podczas przechowywania	Od -15,2 do 10 600 m (od -50 do 35 000 stóp)

---



Dell™ PowerEdge™

Системы T105

# Начало работы с системой

Модель EMT



# Примечания, замечания и предупреждения



**ПРИМЕЧАНИЕ:** Подзаголовок ПРИМЕЧАНИЕ указывает на важную информацию, которая поможет использовать компьютер более эффективно.



**ВНИМАНИЕ:** Подзаголовок ВНИМАНИЕ указывает на возможность повреждения оборудования или потери данных и объясняет, как этого избежать.



**ПРЕДУПРЕЖДЕНИЕ: ПРЕДОСТЕРЕЖЕНИЕ** указывает на потенциальную опасность повреждения, получения травм или угрозу для жизни.

---

**Информация, содержащаяся в данном документе, может быть изменена без предварительного уведомления.**

© Корпорация Dell Inc., 2008. Все права защищены.

Воспроизведение любой части данного документа любым способом без письменного разрешения корпорации Dell Inc. строго воспрещается.

Товарные знаки, использованные в этом документе: *Dell*, логотип *Dell* и *PowerEdge* являются товарными знаками Dell Inc.; *AMD*, *AMD Opteron*, и *AMD Sempron* являются товарными знаками Advanced Micro Devices Inc.; *Intel* является зарегистрированным товарным знаком корпорации Intel в США и других странах. *Microsoft*, *Windows*, и *Windows Server* являются товарными знаками или зарегистрированными товарными знаками корпорации Майкрософт в США и в других странах; *Red Hat* и *Red Hat Enterprise Linux* являются зарегистрированными товарными знаками Red Hat, Inc.; *SUSE* является зарегистрированным товарным знаком Novell Inc.

Остальные товарные знаки и торговые наименования могут использоваться в этом руководстве для обозначения компаний, заявляющих права на товарные знаки и наименования, или продуктов этих компаний. Корпорация Dell Inc. не заявляет прав ни на какие товарные знаки и наименования, кроме собственных.

Модель EMT

Апрель 2008 г.

P/N JN548

Ред. A01



# Содержание

<b>Характеристики системы . . . . .</b>	<b>89</b>
<b>Поддержка операционных систем . . . . .</b>	<b>90</b>
<b>Дополнительная полезная информация . . . . .</b>	<b>91</b>
<b>Порядок получения технической поддержки . . . . .</b>	<b>92</b>
<b>Установка и настройка . . . . .</b>	<b>92</b>
Распаковка системы . . . . .	92
Подключение клавиатуры, мыши и монитора . . . . .	93
Подключите электропитание к системе . . . . .	93
Включите систему и монитор . . . . .	94
<b>Завершение установки операционной системы . . . . .</b>	<b>94</b>
<b>Технические характеристики . . . . .</b>	<b>95</b>



# Характеристики системы

В этом разделе описываются основные характеристики аппаратного и программного обеспечения системы. Кроме того, в ней содержится информация о других документах, которые могут быть полезны при настройке системы, и о порядке получения технической поддержки.

- Один двух- или четырехядерный процессор AMD™ Opteron™ 1000 или AMD Sempron™ W/ECC (с коррекцией ошибок) (если имеется).



**ПРИМЕЧАНИЕ:** Чтобы просмотреть информацию о процессоре, воспользуйтесь программой настройки системы. См. документ *Руководство по эксплуатации оборудования*.

- Память DDR II SDRAM 667 МГц или 800 МГц объемом не менее 512 Мб с возможностью наращивания до DDR II SDRAM объемом 8 Гб путем установки небуферизованных модулей памяти с коррекцией ошибок объемом 512 Мб, 1 Гб или 2 Гб в четыре гнезда для модулей памяти на системной плате с односторонним или двусторонним расположением чипов.
- Поддержка следующих конфигураций внутренних жестких дисков (без возможности “горячей” замены):
  - Один или два 3,5-дюймовых внутренних жестких диска SATA со встроенным контроллером SATA  
или
  - Один или два 3,5-дюймовых внутренних жестких диска Serial-Attached SCSI (SAS) с платой контроллера SAS
- Один 3,5-дюймовый отсек периферийных устройств для дополнительного дисководов гибких дисков и два 5,25-дюймовых отсека для следующих поддерживаемых дисководов: дисковод DVD, комбинированное устройство CD-RW/DVD или устройство для архивирования на магнитной ленте.



**ПРИМЕЧАНИЕ:** Устройства DVD предназначены только для данных.

- Поддержка следующих томов RAID с использованием дополнительных плат контроллера SAS RAID. Простых, сцепленных, расслоенных (RAID 0) и зеркальных (RAID 1).
- Поддержка USB 2.0.
- Сигнализатор открытия корпуса.

Ниже перечислены встроенные возможности системной платы.

- Двухканальный контроллер SATA с поддержкой до двух устройств, включая DVD-ROM, комбинированный привод CDRW/DVD, DVD-RW и устройство для архивирования данных на магнитной ленте.



**ПРИМЕЧАНИЕ:** Устройства DVD предназначены только для данных.

- Контроллер SATA, поддерживающий до двух соединенных кабелем жестких дисков SATA.
- 32-битный разъем расширения с частотой 33 МГц, разъем расширения PCI Express x1, два разъема расширения PCI Express x8.
- Встроенный графический контроллер ATI ES1000 2D с 32 Мб видеопамяти. Максимальное разрешение 1600x1200 с поддержкой 65 536 цветов; режим true-color поддерживается при разрешениях 640 x 480, 800 x 600, 1024 x 768 и 1280 x 1024.
- Встроенная сетевая интерфейсная плата Gigabit, обеспечивающая поддержку скоростей передачи данных 1000 Мбит/с, 100 Мбит/с или 10-Мбит/с, а также поддержку стандарта PXE и технологии Wake-on-LAN.
- Восемь разъемов, совместимых со стандартом USB 2.0 (два на передней панели, один внутренний для загружаемого ключа памяти, и пять на задней панели), которые обеспечивают поддержку дисководов гибких дисков, дисководов компакт-дисков, клавиатуры, мыши или флэш-устройства USB.
- На задней панели предусмотрены один разъем последовательного порта, один видеоразъем, пять разъемов USB и один разъем сетевой интерфейсной платы.
- На передней панели имеется два USB-разъема.
- Четыре индикатора системной диагностики, расположенные на передней панели, для отправки сообщений и уведомлений о сбоях во время запуска.

Более подробную информацию об отдельных характеристиках см. в разделе “Технические характеристики” на странице 95.

## Поддержка операционных систем

Система поддерживает следующие операционные системы:

- Microsoft® Windows Server® 2008, Standard Edition (32-битная версия (x86))
- 64-разрядная ОС Microsoft Windows Server 2008, Standard Edition.
- ОС Microsoft Windows Server 2003, Standard Edition (x86 и EMT64)

- Microsoft Windows Server 2003 R2 Standard и Enterprise Edition с пакетом обновления SP2 (x86 и EM64T)
- Microsoft Windows® Small Business Server 2003 R2 Standard и Premium Edition (x86 и EM64T)
- Red Hat® Enterprise Linux® (версия 5) x86\_64
- SUSE® LINUX Enterprise Server 10 x86\_64

## Дополнительная полезная информация



**ПРЕДУПРЕЖДЕНИЕ:** В документе *Информационное руководство по продуктам* приведены важные сведения по технике безопасности, а также нормативная информация. Гарантийная информация может включаться в состав данного документа или в отдельный документ.

- В документе *Руководство по эксплуатации оборудования* представлена информация о характеристиках системы и описан порядок поиска и устранения неисправностей системы и установки или замены ее компонентов. Этот документ содержится на компакт-дисках, поставляемых с системой, и на веб-сайте **support.dell.com**.
- На компакт-дисках, поставляемых вместе с системой, имеются программные средства для настройки системы и управления ею, а также соответствующая документация.
- К системе иногда прилагаются обновления, в которых описываются изменения, внесенные в систему, программное обеспечение и/или документацию.



**ПРИМЕЧАНИЕ:** Рекомендуется регулярно проверять наличие обновлений на веб-сайте **support.dell.com** и в первую очередь изучать содержащуюся в них информацию, поскольку зачастую она обладает более высоким приоритетом по отношению к информации в других документах.


- В комплект поставки могут включаться заметки о выпуске или файлы Readme, содержащие описание последних обновлений и изменений системы или документации, а также дополнительную справочную техническую информацию, предназначенную для опытных пользователей и технических специалистов.
- Документация по операционной системе содержит описание установки (при необходимости), настройки и использования ОС.
- Информацию о настройке и установке дополнительных устройств, которые были приобретены отдельно, можно найти в документации на эти устройства.

# Порядок получения технической поддержки

В случае непонимания приведенной в настоящем руководстве процедуры или неправильной работы системы см. документ *Руководство по эксплуатации оборудования*.

С программой обучения и сертификации корпорации Dell (Enterprise Training & Certification) можно ознакомиться на сайте **dell.com/training**. Эта услуга доступна не во всех регионах.

## Установка и настройка

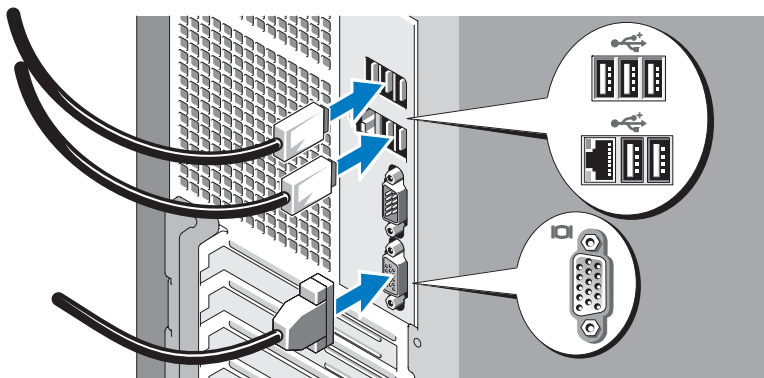
 **ПРЕДУПРЕЖДЕНИЕ:** Перед выполнением описанных ниже процедур ознакомьтесь с инструкциями по технике безопасности и важной нормативной информацией в документе *Информационное руководство по продуктам*.

В данном разделе описываются действия по первоначальной установке системы.

### Распаковка системы

Распакуйте систему и идентифицируйте каждый компонент. Сохраните все упаковочные материалы, так как они могут понадобиться в дальнейшем.

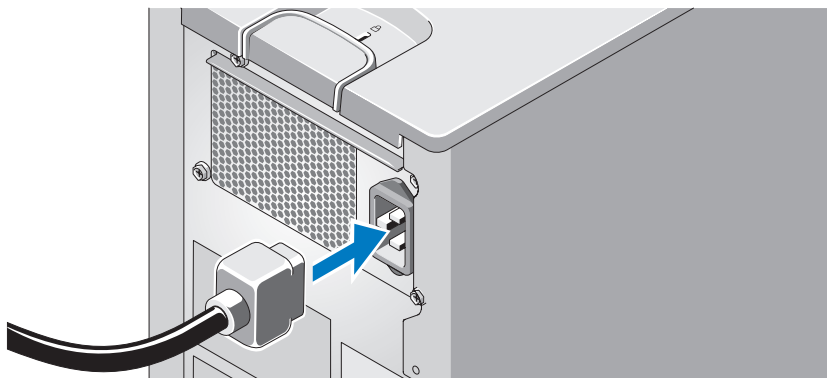
## Подключение клавиатуры, мыши и монитора



Подключите клавиатуру, мышь и монитор (дополнительный).

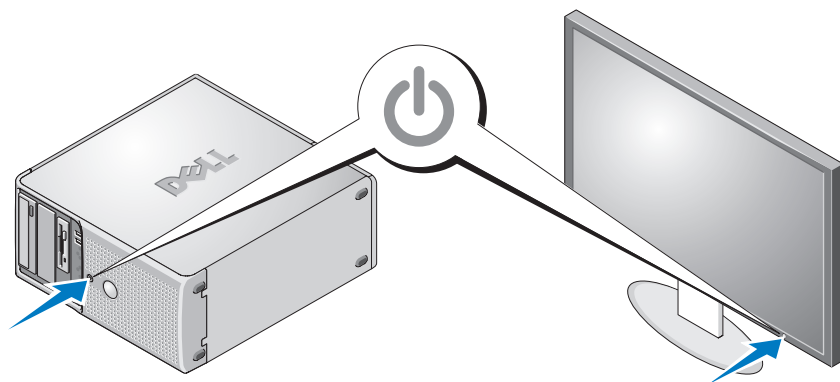
Разъемы на задней панели системы снабжены значками, позволяющими определить правильное подключение кабелей. На разьеме кабеля монитора необходимо затянуть винты (если они имеются).

## Подключите электропитание к системе



Подсоедините кабели питания к системе. Далее подключите другой конец кабеля питания к заземленной розетке или отдельному источнику питания, например источнику бесперебойного питания или блоку распределения питания.

## Включите систему и монитор



Нажмите кнопку питания на системе и мониторе. Должны включиться индикаторы питания. Отрегулируйте монитор для получения нужного качества изображения.

## Завершение установки операционной системы

Если компьютер приобретен с предварительно установленной операционной системой, см. соответствующую документацию, поставляемую вместе с системой. Описание первоначальной установки операционной системы см. в документе *Справочное руководство для быстрой установки*. Операционная система должна быть установлена до установки аппаратного или программного обеспечения, которое не было приобретено вместе с системой.



# Технические характеристики

---

## Процессор

---

Тип процессора	Один двух- или четырех ядерный процессор AMD™ Opteron™ серии 1000 series или AMD™ Sempron™ серии W/ECC (с коррекцией ошибок).
----------------	---

---

## Шина расширения

---

Тип шины	PCI и PCIe
----------	------------

### Слоты расширения

PCIe	PCIe x1 со скоростью передачи данных 2,5 Гбит/с, питанием 3,3 В, 12 В (разъем 4). PCIe x8 со скоростью передачи данных 2,5 Гбит/с, питанием 3,3 В, 12 В (разъем 1), PCIe x8 со скоростью передачи данных 2,5 Гбит/с, питанием 3,3 В, 12 В (разъем 2)
PCI	Один 32-битный разъем половинной длины с питанием 3,3 В и тактовой частотой 33 МГц (разъем 3)

---

## Оперативная память

---

Архитектура	72-разрядные небуферизованные модули DIMM регистровой памяти PC-6400 DDR II SDRAM с коррекцией ошибок, способные работать с тактовой частотой 667 или 800-МГц
Разъемы для модулей памяти	четыре 240-контактных
Емкость модулей памяти	512 Мб, 1 Гб или 2 Гб
Минимальный объем оперативной памяти	512 Мб (один модуль емкостью 512 Мб)
Максимальный объем оперативной памяти	8 Гб (четыре модуля 2 Гб)

---

## Накопители

---

Жесткие диски	До двух 3,5-дюймовых внутренних жестких дисков SATA со встроенным контроллером SATA, без возможности подключения в “горячем” режиме или до двух 3,5-дюймовых внутренних жестких дисков SAS с платой контроллера SAS, без возможности подключения в “горячем” режиме.
Дисковод гибких дисков	Один дополнительный 2,5-дюймовый дисковод гибких дисков емкостью 1,44 Мб
Оптические дисководы	До двух внутренних приводов: SATA DVD-ROM, комбинированный привод CD-RW/DVD, DVD-RW (только SATA-интерфейс) <b>ПРИМЕЧАНИЕ:</b> Устройства DVD предназначены только для данных. Дополнительный внешний USB-дисковод оптических дисков.
Ленточный накопитель	Один дополнительный 5,25-дюймовый внутренний привод половинной высоты с интерфейсом SCSI (устанавливаемый только в 5,25-дюймовый отсек) с дополнительным контроллером SCSI
Накопитель флэш-памяти	Дополнительный USB-накопитель флэш-памяти (внутренний или внешний)

---

## Разъемы

---

### Задняя панель

Сетевая интерфейсная плата	Один разъем RJ-45 (для Broadcom Gigabit LOM)
Последовательный порт	9-контактный DTE-разъем, совместимый с 16550
USB	Пять 4-контактных, совместимых с USB 2.0
Видео	15-контактный VGA

### Передняя панель

USB	Два 4-контактных, совместимых с USB 2.0
-----	---

---

## Разъемы

---

### Внутренние

Каналы SATA	четыре 7-контактных
USB-ключ (для ключа памяти)	Один 4-контактный разъем, совместимый с USB 2.0

---

## Видео

---

Тип видео	Встроенный
Видеопамять	32 Мб

---

## Электропитание

---

### Источник питания переменного тока (для каждого блока питания)

Мощность	305 Вт
Напряжение	100-120 В или 200-240 В, 9 или 4,5 А, 50 или 60 Гц,
Теплоотдача	1040 ВТУ/час
<b>Резервный аккумулятор CMOS</b>	Круглый ионно-литиевый CR 2032, 3,0 В

---

## Габаритные размеры

---

Высота	41,3 см (16,3 дюйма)
Ширина	18,7 см (7,36 дюйма)
Глубина	45,8 см (18 дюймов)
Вес (макс. конфигурация)	13 кг (28,6 фунта)

---

## Требования к окружающей среде

---

**ПРИМЕЧАНИЕ:** Дополнительную информацию о параметрах окружающей среды для установки определенной конфигурации системы см. на веб-узле [dell.com/environmental\\_datasheets](http://dell.com/environmental_datasheets).

### Температура

Эксплуатация	от 10° до 35°C
Хранение	от -40° до 65°C

### Относительная влажность

Эксплуатация	от 20 до 80% (без конденсации) с максимальным изменением влажности на 10% в час.
Хранение	5 - 95 % (без конденсации)

### Максимальная вибрация

Эксплуатация	0,26 G, от 5 до 350 Гц при 0,0002 G2/Гц
Хранение	1,54 G, от 10 до 250 Гц при 0,003-0.01 G2/Гц

### Максимальная ударная нагрузка

Эксплуатация	31 G +/- 10% с продолжительностью импульса 2,6 мс +/- 10%
Хранение	71 G +/- 10% с продолжительностью импульса 2 мс +/- 10%, 32G +/-5% при изменении скорости в 6,86 м/с +/- 5%

### Высота над уровнем моря

Эксплуатация	от -15,2 до 3048 м
Хранение	от -15,2 до 10 600 м

---

Sistemas Dell™  
PowerEdge™ T105

**Procedimientos iniciales  
con el sistema**

Modelo EMT



# Notas, avisos y precauciones



**NOTA:** una NOTA proporciona información importante que le ayudará a utilizar mejor el ordenador.



**AVISO:** un AVISO indica la posibilidad de daños en el hardware o la pérdida de datos, e informa de cómo evitar el problema.



**PRECAUCIÓN:** un mensaje de PRECAUCIÓN indica el riesgo de daños materiales, lesiones o incluso la muerte.

---

**La información contenida en este documento puede modificarse sin previo aviso.  
© 2008 Dell Inc. Todos los derechos reservados.**

Queda estrictamente prohibida la reproducción de este documento en cualquier forma sin la autorización por escrito de Dell Inc.

Marcas comerciales utilizadas en este texto: *Dell*, el logotipo de *Dell* y *PowerEdge* son marcas comerciales de Dell Inc.; *AMD*, *AMD Opteron* y *AMD Sempron* son marcas comerciales de Advanced Micro Devices Inc.; *Intel* es una marca comercial registrada de Intel Corporation en los Estados Unidos y en otros países. *Microsoft*, *Windows* y *Windows Server* son marcas comerciales o marcas comerciales registradas de Microsoft Corporation en los Estados Unidos o en otros países; *Red Hat* y *Red Hat Enterprise Linux* son marcas comerciales registradas de Red Hat, Inc.; *SUSE* es una marca comercial registrada de Novell Inc.

Otras marcas y otros nombres comerciales pueden utilizarse en este documento para hacer referencia a las entidades que los poseen o a sus productos. Dell Inc. renuncia a cualquier interés sobre la propiedad de marcas y nombres comerciales que no sean los suyos.

Modelo EMT

Abril de 2008

N/P JN548

Rev. A01

# Contenido

<b>Componentes del sistema . . . . .</b>	<b>103</b>
<b>Sistemas operativos admitidos . . . . .</b>	<b>105</b>
<b>Otra información útil . . . . .</b>	<b>105</b>
<b>Obtención de asistencia técnica . . . . .</b>	<b>106</b>
<b>Instalación y configuración . . . . .</b>	<b>106</b>
Desembalaje del sistema . . . . .	106
Conexión del teclado, el ratón y el monitor . . . . .	107
Conexión del sistema a la alimentación . . . . .	107
Encendido del sistema y del monitor . . . . .	108
<b>Finalización de la instalación del sistema operativo . . . . .</b>	<b>108</b>
<b>Especificaciones técnicas . . . . .</b>	<b>109</b>





## Componentes del sistema

En esta sección se describen los principales componentes de hardware y software del sistema. También se ofrece información sobre otros documentos que puede necesitar para instalar el sistema y sobre cómo obtener asistencia técnica.

- Un procesador de doble núcleo o de cuatro núcleos AMD™ Opteron™ 1000 o un procesador AMD Sempron™ W/ECC (si está disponible).



**NOTA:** utilice el programa de configuración del sistema para visualizar la información del procesador. Consulte el *Manual del propietario del hardware*.

- Un mínimo de 512 MB de memoria SDRAM DDR II a 667 o 800 MHz, ampliable a un máximo de 8 GB de memoria SDRAM DDR II mediante la instalación de módulos de memoria ECC sin búfer de 512 MB, 1 GB o 2 GB en los cuatro zócalos de módulo de memoria de la placa base; duales o no duales.
- Compatibilidad con las configuraciones siguientes de unidad de disco interna (sin acoplamiento activo):
  - Hasta dos unidades de disco duro SATA internas de 3,5 pulgadas con una controladora SATA integrada
  - O bien:
  - Hasta dos unidades de disco duro SCSI conectadas en serie (SAS) internas de 3,5 pulgadas con una tarjeta controladora SAS
- Un compartimiento para unidades periféricas de 3,5 pulgadas para la unidad de disquete opcional y dos compartimientos de 5,25 pulgadas para las unidades admitidas siguientes: unidad de DVD-ROM, unidad combinada de CD-RW/DVD o dispositivo de copia de seguridad en cinta.



**NOTA:** los dispositivos de DVD son sólo de datos.

- Compatibilidad con los volúmenes RAID siguientes con una tarjeta controladora RAID SAS opcional: simples, distribuidos, seccionados (RAID 0) y duplicados (RAID 1).
- Compatibilidad con USB 2.0.
- Alerta de intrusión en el chasis.

La placa base incluye los componentes integrados siguientes:

- Controladora SATA de dos canales que admite hasta dos dispositivos compatibles, como por ejemplo una unidad de DVD-ROM, una unidad combinada de CD-RW/DVD, una unidad DVD-RW y un dispositivo de copia de seguridad en cinta SATA.



**NOTA:** los dispositivos de DVD son sólo de datos.

- Una controladora SATA que admite hasta dos unidades de disco duro SATA cableadas.
- Una ranura para tarjeta de expansión PCI de 32 bits a 33 MHz, una ranura de expansión PCI Express x1 y dos ranuras de expansión PCI Express x8.
- Una controladora de gráficos ATI ES1000 en 2D integrada con memoria gráfica de 32 MB. La resolución máxima es de 1 600 x 1 200 con 65 536 colores; se admiten gráficos de color verdadero en las resoluciones siguientes: 640 x 480, 800 x 600, 1 024 x 768, y 1 280 x 1 024.
- Una NIC Gigabit integrada que admite velocidades de transferencia de datos de 1 000 Mbps, 100 Mbps o 10 Mbps compatible con PXE y Wake-on-LAN.
- Ocho conectores compatibles con USB 2.0 (dos en la parte frontal, uno en el interior para una memoria USB de inicio y cinco en la parte posterior) que admiten una unidad de disquete, una unidad de CD-ROM, un teclado, un ratón o una unidad flash USB.
- Conectores serie y de vídeo, cinco conectores USB y un conector de NIC en el panel posterior.
- Dos conectores USB en el panel frontal.
- Cuatro LED de diagnóstico del sistema en el panel frontal para mensajería en caso de fallo y notificaciones durante la puesta en marcha.

Para obtener más información sobre componentes específicos, consulte “Especificaciones técnicas” en la página 109.

## Sistemas operativos admitidos

El sistema admite los sistemas operativos siguientes:

- Microsoft® Windows Server® 2008 Standard Edition (x86 de 32 bits)
- Microsoft Windows Server 2008, Standard Edition (x86 de 64 bits)
- Microsoft Windows Server 2003, Standard Edition (x86 y EM64T)
- Microsoft Windows Server 2003, R2 Standard Edition y Enterprise Edition con SP2 (x86 y EM64T)
- Microsoft Windows® Small Business Server 2003 R2 Standard Edition y Premium Edition (x86 y EM64T)
- Red Hat® Enterprise Linux® (versión 5) x86\_64
- SUSE® LINUX Enterprise Server 10 x86\_64

## Otra información útil



**PRECAUCIÓN:** la *Guía de información del producto* contiene información importante sobre seguridad y normativas. La información sobre la garantía puede estar incluida en este documento o constar en un documento aparte.

- En el *Manual del propietario del hardware* se proporciona información sobre los componentes del sistema y se describe cómo solucionar problemas del sistema e instalar o sustituir componentes. Encontrará este documento en los CD incluidos con el sistema o en [support.dell.com](http://support.dell.com).
- Los CD que se facilitan con el sistema proporcionan documentación y herramientas para configurar y administrar el sistema.
- Algunas veces, con el sistema se incluyen actualizaciones que describen los cambios realizados en el sistema, en el software o en la documentación.



**NOTA:** compruebe si hay actualizaciones en [support.dell.com](http://support.dell.com) y, si las hay, léalas antes de proceder a la instalación, puesto que a menudo sustituyen la información contenida en otros documentos.

- Es posible que se incluyan notas de la versión o archivos Léame para proporcionar actualizaciones de última hora relativas al sistema o a la documentación, o material de consulta técnica avanzada destinado a técnicos o usuarios experimentados.
- En la documentación del sistema operativo se describe cómo instalar (si es necesario), configurar y utilizar el software del sistema operativo.
- En la documentación de los componentes adquiridos por separado se incluye información para configurar e instalar las opciones correspondientes.


## Obtención de asistencia técnica

Si no comprende algún procedimiento descrito en esta guía o si el sistema no funciona del modo esperado, consulte el *Manual del propietario del hardware*.

Tiene a su disposición el servicio de formación y certificación Dell para empresas. Para obtener más información, visite [www.dell.com/training](http://www.dell.com/training).

Es posible que este servicio no se ofrezca en todas las regiones.

## Instalación y configuración

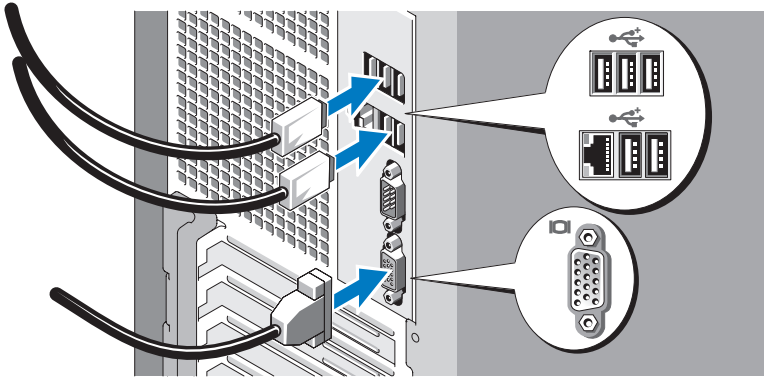
 **PRECAUCIÓN:** antes de realizar el procedimiento siguiente, lea y siga las instrucciones de seguridad y la información importante sobre normativas incluidas en la *Guía de información del producto*.

En esta sección se describen los pasos para configurar el sistema por primera vez.

### Desembalaje del sistema

Desembale el sistema e identifique cada elemento. Guarde el material de embalaje por si lo necesita más adelante.

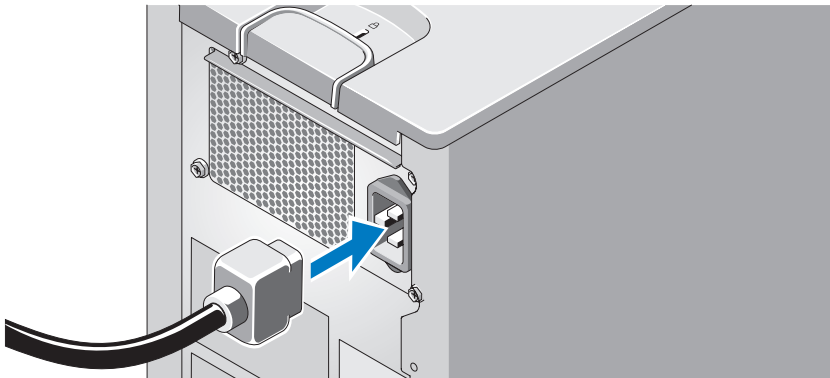
## Conexión del teclado, el ratón y el monitor



Conecte el teclado, el ratón y el monitor (opcional).

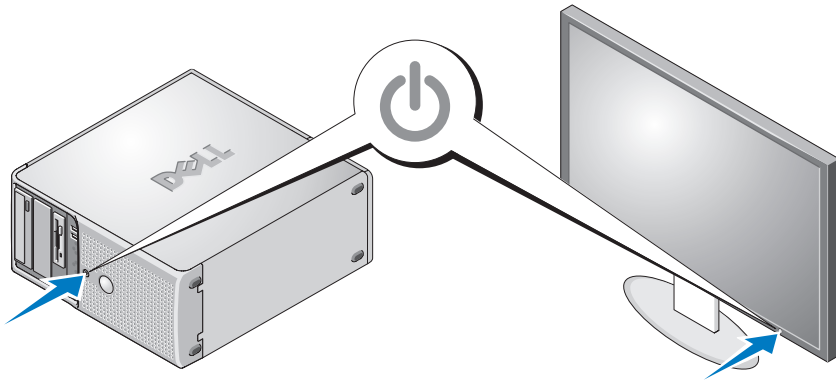
Los conectores de la parte posterior del sistema cuentan con iconos que indican qué cable debe enchufarse en cada conector. Asegúrese de apretar los tornillos (si los hay) del conector del cable del monitor.

## Conexión del sistema a la alimentación



Conecte el cable de alimentación al sistema. A continuación, conecte el otro extremo del cable de alimentación a una toma eléctrica con conexión a tierra o a otra fuente de energía, como por ejemplo un sistema de alimentación ininterrumpida (SAI) o una unidad de distribución de alimentación (PDU).

## Encendido del sistema y del monitor



Presione el botón de encendido del sistema y del monitor. Los indicadores luminosos de alimentación deberían encenderse. Ajuste los controles del monitor hasta que la imagen mostrada sea satisfactoria.

## Finalización de la instalación del sistema operativo

Si ha adquirido un sistema operativo preinstalado, consulte la documentación del sistema operativo que se suministra con el sistema. Para instalar un sistema operativo por primera vez, consulte la *Guía de instalación rápida*. Asegúrese de que el sistema operativo está instalado antes de instalar hardware o software no adquirido con el sistema.

# Especificaciones técnicas

---

## Procesador

---

Tipo de procesador	Un procesador de doble núcleo o de cuatro núcleos AMD™ Opteron™ serie 1000 o un procesador AMD™ Sempron™ serie W/ECC
--------------------	--

---

## Bus de expansión

---

Tipo de bus	PCI y PCIe
<b>Ranuras de expansión</b>	
PCIe	PCIe x1 a 2,5 Gb/s, 3,3 V, 12 V (ranura 4) PCIe x8 a 2,5 Gb/s, 3,3 V, 12 V (ranura 1) PCIe x8 a 2,5 Gb/s, 3,3 V, 12 V (ranura 2)
PCI	PCI de 3,3 V, de media longitud, de 32 bits y a 33 MHz (ranura 3)

---

## Memoria

---

Arquitectura	Módulos DIMM SDRAM DDR II sin búfer PC-6400 ECC de 72 bits, clasificados para funcionar a 667 o 800 MHz
Zócalos de módulo de memoria	Cuatro de 240 patas
Capacidades de módulo de memoria	512 MB, 1 GB o 2 GB
RAM mínima	512 MB (un módulo de 512 MB)
RAM máxima	8 GB (cuatro módulos de 2 GB)

---

## Unidades

---

Unidades de disco duro	Hasta dos unidades de disco duro SATA internas de 3,5 pulgadas sin acoplamiento activo con la controladora SATA integrada O bien: Hasta dos unidades SAS internas de 3,5 pulgadas sin acoplamiento activo con una tarjeta controladora SAS
Unidad de disquete	Una unidad opcional de 2,5 pulgadas y 1,44 MB
Unidades ópticas	Hasta dos unidades de DVD-ROM, CD-RW/DVD combinada o DVD-RW con interfaz SATA internas opcionales (sólo interfaz SATA) <b>NOTA: los dispositivos de DVD son sólo de datos.</b> Unidad de disco óptico USB externa opcional
Unidad de cinta	Una SCSI de 5,25 pulgadas de media altura interna opcional (sólo para compartimientos de 5,25 pulgadas) con controladora SCSI opcional
Unidad flash	Unidad flash USB opcional (interna o externa)

---

## Conectores

---

### Parte posterior

NIC	Uno RJ-45 (para Broadcom Gigabit LOM)
Serie	9 patas, DTE, compatible con 16550
USB	Cinco de 4 patas compatibles con USB 2.0
Vídeo	VGA de 15 patas

### Parte frontal

USB	Dos de 4 patas compatibles con USB 2.0
-----	--



---

**Conectores (continuación)**

---

**Acceso interno**

Canales SATA	Cuatro de 7 patas
Memoria USB	Uno de 4 patas compatible con USB 2.0

---

**Vídeo**

---

Tipo de vídeo	Integrado
Memoria de vídeo	32 MB

---

**Alimentación**

---

**Fuente de alimentación de CA (por fuente de alimentación)**

Potencia	305 W
Voltaje	100-120 V/200-240 V, 9/4,5 A, 50/60 Hz
Disipación de calor	1 040 BTU/h
Batería de reserva de CMOS	Batería de tipo botón de litio-ion de 3,0 V CR2032

---

**Características físicas**

---

Altura	41,3 cm
Anchura	18,7 cm
Profundidad	45,8 cm
Peso (configuración máxima)	13 kg

---

## Especificaciones ambientales

---

**NOTA:** para obtener información adicional sobre medidas ambientales relativas a configuraciones de sistema específicas, visite [dell.com/environmental\\_datasheets](http://dell.com/environmental_datasheets).

### Temperatura

En funcionamiento	De 10 a 35 °C
En almacenamiento	De -40 a 65 °C

### Humedad relativa

En funcionamiento	Del 20 al 80% (sin condensación) con una gradación de humedad máxima del 10% por hora
En almacenamiento	Del 5 al 95% (sin condensación)

### Vibración máxima

En funcionamiento	0,26 G, de 5 a 350 Hz a 0,0002 G2/Hz
En almacenamiento	1,54 G, de 10 a 250 Hz a 0,003-0,01 G2/Hz

### Impacto máximo

En funcionamiento	31 G +/- 10% con duración del impulso de 2,6 ms +/- 10%
En almacenamiento	71 G +/- 10% con duración del impulso de 2 ms +/- 10%, 32 G +/- 5% con cambio de velocidad de 270 ips +/- 5%

### Altitud

En funcionamiento	De -15,2 a 3 048 m
En almacenamiento	De -15,2 a 10 600 m

---

<b>תנאי סביבה (המשך)</b>	
	זעזוע מרבי
31 G +/- 10% עם משך פעימה של	הפעלה
2.6 +/- 10% אלפיות השנייה	
71 G +/- 10% עם משך פעימה של 2 אלפיות השנייה	אחסון
32G +/-5% , +/- 10% עם שינוי מהירות של 270 ips	
+/- 5%	
	גובה
-15.2 מ' עד 3,048 מ'	הפעלה
-15.2 מ' עד 10,600 מ'	אחסון

מידות פיזיות	
גובה	41.3 ס"מ (16.25 אינץ')
רוחב	18.7 ס"מ (7.36 אינץ')
עומק	45.8 ס"מ (18 אינץ')
משקל (תצורה מרבית)	13 ק"ג (28.6 ליברות)

### תנאי סביבה

**הערה:** כדי לקבל מידע נוסף על מידות סביבתיות עבור תצורות מערכת ספציפיות, ראה [.dell.com/environmental\\_datasheets](https://www.dell.com/environmental_datasheets)

טמפרטורה	
הפעלה	10°C עד 35°C
אחסון	65°C עד -40°C
לחות יחסית	
הפעלה	20% עד 80% (ללא עיבוי) עם שינוי לחות הדרגתי מרבי של 10% בשעה
אחסון	5% עד 95% (ללא עיבוי)
רטט מרבי	
הפעלה	G 0.26, 5 עד 350 הרץ ב-G2/0.0002 הרץ
אחסון	G 1.54, 10 עד 250 הרץ ב-G2/0.003 עד 0.01 הרץ

<b>מחברים</b>	
<b>גב</b>	
אחד RJ-45 (עבור Broadcom Gigabit LOM)	כרטיס ממשק רשת (NIC)
תשעה פינים, DTE, תואם 16550	טורי
חמישה מחברים בעלי ארבעה פינים, תואמי USB 2.0	USB
VGA של 15 פינים	וידאו
<b>חזית</b>	
שניים בעלי ארבעה פינים, תואמי USB 2.0	USB
<b>נגישות פנימית</b>	
ארבעה שקעים של שבעה פינים	ערוצי SATA
אחד של ארבעה פינים, תואם USB 2.0	מפתח USB (עבור כרטיס זיכרון)
<b>וידאו</b>	
משולב	סוג וידאו
32 מגה-בתיים	זיכרון וידאו
<b>מתח</b>	
	ספק כוח AC (לכל ספק כוח)
305 ואט	הספק חשמלי בוואטים
100-120 וולט/200-240 וולט, 4.5/9 אמפר, 60/50 הרץ	מתח חשמלי
1040 BTU בשעה	פיזור חום
סוללת מטבע ליתיום-יון CR 2032 של 3.0 וולט	סוללת גיבוי CMOS

זיכרון	
ארכיטקטורה	72 סיביות, ECC, 6400-PC, Unbuffered, DDR II, SDRAM, רכיבי DIMM, בקצב פעולה של 667 מגה-הרץ או 800 מגה-הרץ
שקעים של מודולי זיכרון	ארבעה שקעים של 240 פינים
קיבולת מודולי זיכרון	512 מגה-בתים, 1 ג'יגה-בתים או 2 ג'יגה-בתים
זיכרון RAM מינימלי	512 מגה-בתים (מודול אחד של 512 מגה-בתים)
זיכרון RAM מרבי	8 ג'יגה-בתים (ארבעה מודולים של 2 ג'יגה-בתים)
כוננים	
כוננים קשיחים	עד שני כוננים קשיחים פנימיים, שאינם ניתנים לחיבור חם, מסוג SATA בגודל 3.5 אינץ', עם בקר SATA משולב או עד שני כונני SAS פנימיים, שאינם ניתנים לחיבור חם, בגודל 3.5 אינץ', עם כרטיס בקר SAS
כונן תקליטונים	כונן אחד אופציונלי בגודל 2.5 אינץ' ובקיבולת 1.44 מגה-בתים
כוננים אופטיים	עד שני כוננים DVD-ROM אופציונליים עם ממשק SATA פנימי, כונן משולב CD-RW/DVD, כונן DVD-RW (ממשק SATA בלבד). <b>הערה:</b> התקני DVD כוללים נתונים בלבד. כונן דיסק אופטי USB אופציונלי חיצוני
כונן קלטות	כונן אחד אופציונלי בחצי גובה, בגודל 5.25 אינץ', מסוג SCSI (לשימוש בתא בגודל 5.25 אינץ' בלבד) עם בקר SCSI אופציונלי
כונן Flash	כונן USB flash אופציונלי (פנימי או חיצוני)

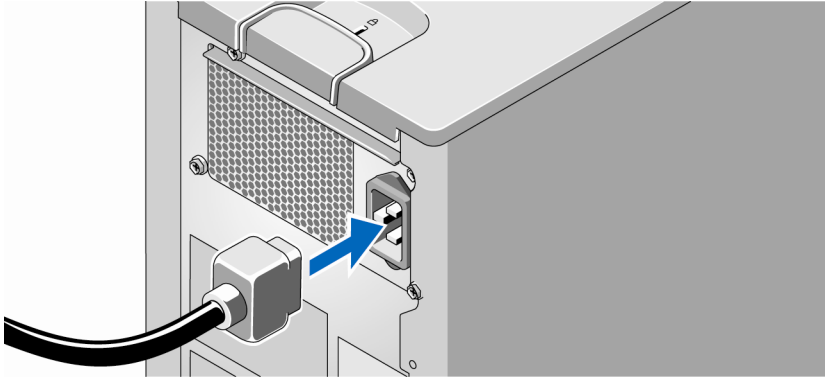
## השלמת הגדרת מערכת ההפעלה

אם רכשת מערכת הפעלה מותקנת מראש, עיין בתיעוד המצורף למערכת. כדי להתקין מערכת הפעלה בפעם הראשונה, עיין במדריך ההתקנה המהירה. ודא שמערכת ההפעלה מותקנת לפני התקנת רכיבי חומרה ותוכנות שלא נרכשו עם המחשב.

## מפרטים טכניים

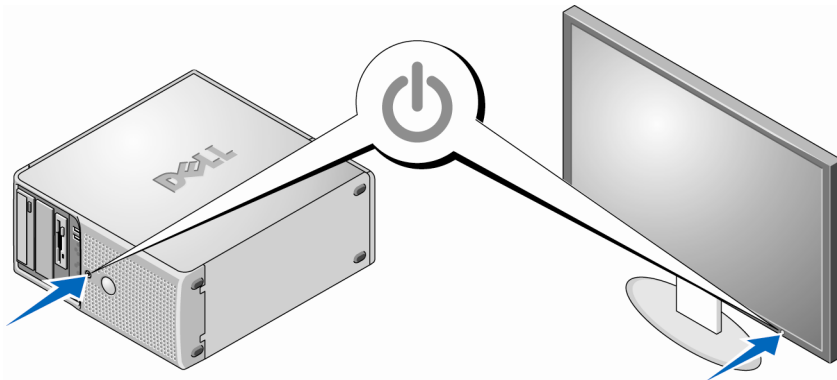
מעבד	
מעבד יחיד AMD™ Opteron™ בעל ליבה כפולה או ארבע ליבות מסדרת 1000, או מעבד מסוג AMD™ Sempron™ W/ECC מסדרת	סוג מעבד
אפיק הרחבה	
PCI ו-PCIe	סוג אפיק
חריצי הרחבה	
PCIe x1 של 2.5 ג'יגה-סיביות בשנייה, 3.3 וולט, 12 וולט (חריץ 4)	PCIe
PCIe x8 של 2.5 ג'יגה-סיביות בשנייה, 3.3 וולט, 12 וולט (חריץ 1)	
PCIe x8 של 2.5 ג'יגה-סיביות בשנייה, 3.3 וולט, 12 וולט (חריץ 2)	
חריץ אחד 3.3 וולט בחצי גובה, 32 סיביות, 33 מגה-הרץ (חריץ 3)	PCI

## חבר את המערכת לחשמל



חבר את כבל החשמל של המערכת למערכת. הכנס את הקצה האחר של כבל החשמל לשקע חשמלי מוארק או למקור מתח נפרד כגון מערכת UPS או מערכת פיצול מתח (PDU).

## הפעל את המערכת והצג



לחץ על מתג ההפעלה במערכת ובצג. נורות המתח אמורות לדלוק. כוונ את פקדי הצג עד להצגת תמונה משביעת רצון.



## קבלת סיוע טכני

אם אינך מבין הליך כלשהו במדריך זה, או אם המערכת אינה פועלת כמצופה, ראה את המדריך למשתמש – חומרה.

הדרכה והסמכה של Dell Enterprise Training and Certification זמינות; למידע נוסף ראה [dell.com/training](http://dell.com/training). ייתכן ששירות זה אינו זמין בכל האזורים.

## התקנה וקביעת תצורה

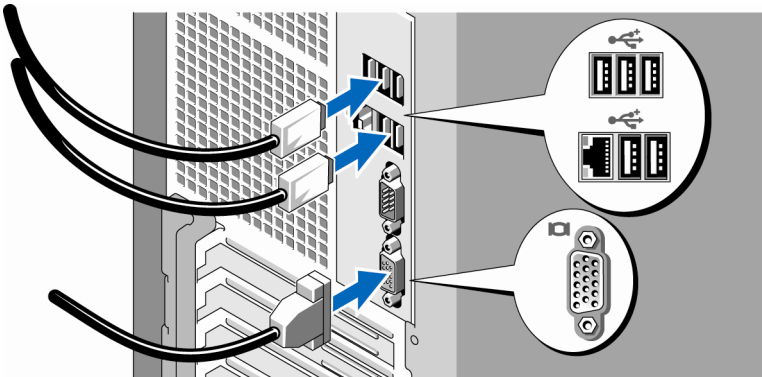
**⚠ התראה:** לפני שתבצע את ההליך הבא, קרא את הוראות הבטיחות ואת מידע התקינה במדריך המידע על המוצר ופעל על פיהן.

סעיף זה מתאר את השלבים להתקנת המערכת בפעם הראשונה.

### הוצאת המערכת מהאריזה

הוצא את המערכת וזהה את כל הפריטים. שמור את כל חומרי האריזה למקרה שתזדקק להם מאוחר יותר.

### חיבור המקלדת, העכבר והצג



חבר את לוח המקשים, העכבר והצג (אופציונלי).


ליד המחברים בחלק האחורי של המערכת ישנם סמלים המציינים איזה כבל יש להכניס לתוך כל מחבר. הקפד להדק את הברגים (אם יש) במחבר כבל הצג.

## מערכות הפעלה נתמכות


המערכת תומכת במערכות ההפעלה הבאות:

- Microsoft® Windows Server® 2008 Standard Edition (32 סיביות x86)
- Microsoft Windows Server 2008 Standard Edition (64 סיביות x86)
- Microsoft Windows Server 2003 Standard Edition x86 וכן EMT64T
- Microsoft Windows Server 2003 R2 Standard מהדורת R2 ומהדורת Enterprise עם SP2 ו-EM64T
- Microsoft Windows® Small Business Server 2003 הדורת R2 Standard ומהדורת Premium x86 וכן EM64T
- Red Hat® Enterprise Linux (גרסה 5) x86\_64
- SUSE® LINUX Enterprise Server 10 x86\_64

## מידע נוסף שעשוי לסייע לך

 **התראה:** המדריך *מדריך מידע מוצר* מכיל מידע חשוב אודות בטיחות ותקנות. מידע אודות אחריות עשוי להיכלל במסמך זה או כמסמך נפרד.

- *המדריך למשתמש – חומרה* מכיל מידע אודות תכונות המערכת ומתאר כיצד לפתור בעיות במערכת וכיצד להתקין או להחליף רכיבי מערכת. מסמך זה נמצא בתקליטורים המצורפים למערכת שברשותך, או באתר [support.dell.com](http://support.dell.com).
- תקליטורים הנלווים למערכת מספקים תיעוד וכלים לקביעת תצורה של המערכת וניהולה.
- לעתים מצורפים למערכת עדכונים המתארים את השינויים שבוצעו במערכת, בתוכנות ו/או בתיעוד.

 **הערה:** בדוק תמיד אם קיימים עדכונים בכתובת [support.dell.com](http://support.dell.com) והקפד לקרוא תחילה את העדכונים משום שלעתים קרובות הם מחליפים מידע הכלול במסמכים אחרים.

- ייתכן שכלולים גם קובצי readme או הערות מוצר, כדי לספק עדכונים של הרגע האחרון למערכת או לתיעוד, או כדי לספק חומר עזר מתקדם בנושאים טכניים, המיועד למשתמשים מנוסים או לטכנאים.
- תיעוד מערכת ההפעלה מתאר כיצד להתקין (במקרה הצורך), לקבוע תצורה ולהשתמש בתוכנת מערכת ההפעלה.
- תיעוד לגבי רכיבים אחרים שרכשת בנפרד מספק מידע על קביעת התצורה וההתקנה של רכיבים אופציונאליים אלה.

לוח המערכת כולל את התכונות המשולבות הבאות:

- בקר SATA בעל ערוץ כפול שתומך בעד שני התקנים נתמכים, כולל כונן DVD-ROM, כונן משולב CDRW/DVD כונן DVD-RW והתקן גיבוי ב'ט"פ מסוג SATA.


 **הערה:** התקני DVD כוללים נתונים בלבד.

- בקר SATA שתומך בשני כוננים קשיחים מסוג SATA עם כבלים.
  - חריץ PCI אחד לכרטיס הרחבה 32 סיביות, 33 מגה-הרץ, חריץ הרחבה אחד PCI Express x1 ושני חריצי הרחבה PCI Express x8.
  - בקר גרפי משולב ATI ES1000 2D עם 32 מגה-בתים של זיכרון גרפי. הרזולוציה המרבית היא 1600x1200 עם 65, 536 צבעים, גרפיקה של צבע אמיתי נתמכת ברזולוציות הבאות: 1024 x 768, 800 x 600, 640 x 480, ו-1280 x 1024.
  - כרטיס ממשק רשת משולב Gigabit NIC התומך בקצב נתונים של 1000 מגה-סיביות בשנייה, 100 מגה-סיביות בשנייה או 10 מגה-סיביות בשנייה עם תמיכה ב-PXE וב-Wake-on-LAN.
  - שמונה מחברים תואמי USB 2.0 (שניים קדמיים, אחד פנימי עבור כרטיס זיכרון ניתן לאתחול וחמישה אחוריים) התומכים בכונן תקליטונים, בכונן תקליטורים, במקלדת, בעכבר או בכונן USB Flash.
  - מחברי לוח אחורי כוללים מחבר טורי, מחבר וידאו, חמישה מחברי USB ומחבר כרטיס ממשק רשת (NIC) אחד.
  - מחברי הלוח הקדמי כוללים שני מחברי USB.
  - ארבע נורות אבחון מערכת בלוח הקדמי להודעות ודיווחים על כשל במהלך האתחול.
- למידע נוסף אודות תכונות מסוימות, ראה "מפרטים טכניים" בעמוד 122.

## תכונות המערכת

סעיף זה מתאר את תכונות החומרה והתוכנה העיקריות של המערכת. סעיף זה כולל גם מידע על מסמכים אחרים שלהם אתה עשוי להזדקק בעת התקנת המערכת ועל אופן קבלת סיוע טכני.

- מעבד יחיד של ליבה כפולה או של ארבע ליבות AMD™ Opteron™ 1000 או AMD Sempron™ עם ECC (כאשר יהיה זמין).

 **הערה:** השתמש בתוכנית להגדרת המערכת כדי להציג את פרטי המעבד. ראה מדריך בעלים של חומרה.

- זיכרון DDR II SDRAM של 512 מגה-בתים לפחות, 667 מגה-הרץ או 800 מגה-הרץ, הניתן לשדרוג לזיכרון GB DDR II SDR של 8 ג'יגה-בתים לכל היותר על-ידי התקנת מודולי זיכרון ECC Unbuffered של 512 מגה-בתים, 1 ג'יגה-בתים או 2 ג'יגה-בתים בארבעת השקעים של מודולי הזיכרון בלוח המערכת; שורה אחת או שתיים.

- תמיכה בתצורות הכונן הקשיח הפנימי (ללא חיבור חם) שלהלן:

– עד שני כוננים קשיחים פנימיים מסוג SATA בגודל 3.5 אינץ' עם בקר SATA משולב

או

– עד שני כוננים קשיחים פנימיים מסוג Serial-Attached SCSI (SAS) בגודל 3.5 אינץ' עם כרטיס בקר SAS

- תא כונן היקפי אחד בגודל 3.5 אינץ' עבור כונן תקליטונים אופציונלי, ושני תאים בגודל 5.25 אינץ' עבור הכוננים הנתמכים הבאים: כונן DVD-ROM, כונן CD-RW/DVD משולב או התקן גיבוי קלטות.

 **הערה:** התקני DVD כוללים נתונים בלבד.

- תמיכה בנפחי RAID הבאים, עם כרטיס בקר SAS RAID אופציונלי: Simple (פשוט), spanned (מתפרש), striped (מפוצל) (RAID 0) ו-mirrored (מראה) (RAID 1).

- תמיכה ב-USB 2.0.


- התראת פגיעה במארז.




# תוכן

117	.....	תכונות המערכת
119	.....	מערכות הפעלה נתמכות
119	.....	מידע נוסף שעשוי לסייע לך
120	.....	קבלת סיוע טכני
120	.....	התקנה וקביעת תצורה
120	.....	הוצאת המערכת מהאריזה
120	.....	חיבור המקלדת, העכבר והצג
121	.....	חבר את המערכת לחשמל
121	.....	הפעל את המערכת והצג
122	.....	השלמת הגדרת מערכת ההפעלה
122	.....	מפרטים טכניים

## הערות, הודעות והתראות

**הערה:**  הערה מציינת מידע חשוב שסייע לך לנצל את המחשב בצורה טובה יותר.

**הודעה:**  הודעה מציינת אפשרות של נזק לחומרה או אובדן נתונים ומסבירה כיצד להימנע מהבעיה.

**התראה:**  התראה מציינת אפשרות של נזק לרכוש, פגיעה גופנית או מוות.

---

**המידע הכלול במסמך זה נתון לשינויים ללא הודעה מוקדמת.**  
**© 2008 Dell Inc. כל הזכויות שמורות.**

חל איסור מוחלט על שעתוק מסמך זה, בכל דרך שהיא, ללא קבלת רשות בכתב מאת Dell Inc.

סימנים מסחריים המופיעים במסמך זה: Dell, הסמל של Dell ו-PowerEdge הם סימנים מסחריים של Dell Inc.; AMD, AMD Opteron ו-AMD Sempron הם סימנים מסחריים של AMD; Intel, Advanced Micro Devices Inc. הוא סימן מסחרי רשום של Intel corporation בארה"ב ובמדינות נוספות. Microsoft, Windows ו-Windows Server הם סימנים מסחריים או סימנים מסחריים רשומים של Microsoft Corporation בארה"ב ו/או במדינות נוספות; Red Hat ו-Red Hat Enterprise Linux הם סימנים מסחריים של Red Hat, Inc.; SUSE הוא סימן מסחרי רשום של Novell Inc.

סימנים מסחריים ושמות מסחריים אחרים המוזכרים במסמך זה מתייחסים לגורמים הטוענים לבעלות על הסימנים ועל השמות, או על המוצרים של גורמים אלה. Dell Inc. מתנערת מכל עניין קנייני בסימני מסחר ובשמות מסחריים, למעט הסימנים והשמות שלה עצמה.

דגם EMT

מהדורה A01

מספר חלק JN548

אפריל 2008

Dell™ PowerEdge™  
מערכות T105

תחילת העבודה עם המערכת

דגם EMT

